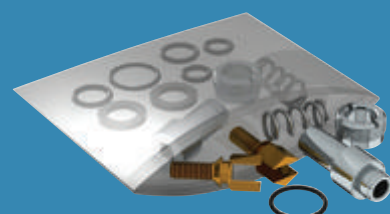
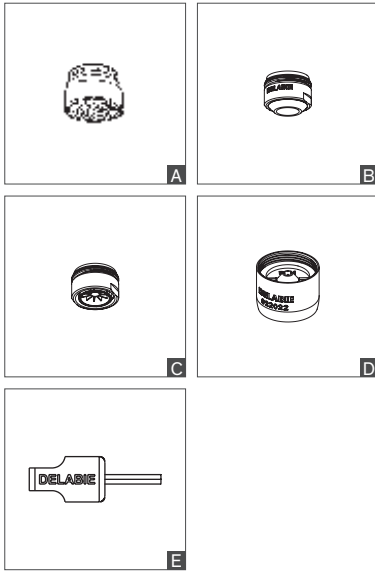


Ersatzteile





Strahlregler

Verkalkungsarme Luftsprudler (mit Messingring)

M22×1 IG (5 Stück)	22.5P	-
M24×1 AG (5 Stück)	24.5P	A
M28×1 AG (2 Stück)	28.2P	-

BIOSAFE Strahlformer (ohne Sieb oder sonstige Wasserdurchtrittsöffnungen) mit Messingring

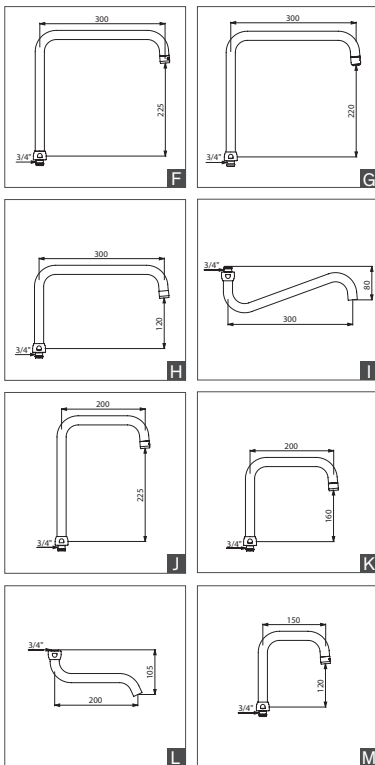
M22×1 IG (1 Stück) für Waschtischarmaturen 5 l/min	923022	-
M24×1 AG (1 Stück) für Waschtischarmaturen 5 l/min	923024	B

Hygiene-Strahlregler (sternförmig, ohne Sieb: begrenzt Bakterienwachstum) mit Messingring

M22×1 IG (2 Stück)	921022.2P	-
M22×1 IG (50 Stück)	921022.50P	-
M24×1 AG (2 Stück)	921024.2P	C
M24×1 AG (50 Stück)	921024.50P	C

Strahlregler mit 3 l/min Durchflussmenge einstellbar mit Sechskantschlüssel 2,5 mm (mit Messingring)

M22×1 IG (2 Stück)	922022.2P	D
M24×1 AG (2 Stück)	922024.2P	-
Regulierschlüssel (Sechskantschlüssel 2,5 mm)	C282025	E



Ausläufe

Ausläufe L.300

Auslauf oben Ø 22 H.225

mit Mutter 3/4", vormontierter Strahlregler	963300245F	F
---	------------	---

Auslauf oben Ø 22 H.220

mit Mutter 3/4" und BIOSAFE Strahlformer	963300923F	G
--	------------	---

Auslauf oben Ø 22 H.120

mit Mutter 3/4", vormontierter Strahlregler	963300145F	H
---	------------	---

Auslauf unten Ø 22 H.80

mit Mutter 3/4" und eingearbeitetem Strahlregler	943300110	I
--	-----------	---

Ausläufe L.200

Auslauf oben Ø 22 H.225

mit Mutter 3/4", Strahlregler 3 l/min (Durchflussregulierung mit Sechskantschlüssel 2,5 mm)	963200245F	J
--	------------	---

Auslauf oben Ø 22 H.160

mit Mutter 3/4", vormontierter Strahlregler	963200145F	K
---	------------	---

Auslauf oben Ø 22 H.120

mit Mutter 3/4" und BIOSAFE Strahlformer	963200923F	-
--	------------	---

Auslauf unten Ø 22 H.105

mit Mutter 3/4" und eingearbeitetem Strahlregler, für Einhebelmischer 2519	943200100M	L
--	------------	---

Ausläufe L.150

Auslauf oben Ø 22 H.120

mit Mutter 3/4", Strahlregler 3 l/min (Durchflussregulierung mit Sechskantschlüssel 2,5 mm)	963150125F	M
--	------------	---

Auslauf oben Ø 22 H.100

mit Mutter 3/4" und BIOSAFE Strahlformer	963150923F	-
--	------------	---

Magnetventile			
12V G 1/2B x G 1/2B für Waschtisch	495626		N
12V G 3/8B x G 3/8B für Waschtisch	495612		N
12 V G 3/8B x G 3/8B + Schutzfilter für Waschtisch	495613		N
12V G 1B x G 1B für WC außer 463326	461035		-
12V G 1B x G 1B für WC 463326	461034		-
6V für TEMPOMATIC (MIX) 3	479649		O
6V für TEMPOMATIC (MIX) 4	479648		O
6V G 1/2B für TEMPOMATIC (MIX) 1 und 2, BINOPTIC (MIX)	495646		P
6V G 3/8B G 3/8B für TEMPOMATIC (MIX) 1 und 2, BINOPTIC (MIX)	495606		-
6 V G 1/2B x G 1/2B für Duschelement SECURITHERM	495615		-

Elektronik-Boxen			
230/12V Standard mit Hygienespülprogramm und Trafo, für Waschtischarmaturen	495444BC		Q
6V mit integrierter Batterie für TEMPOMATIC (MIX) 3 für Waschtisch	492446		R
6V mit integrierter Batterie für TEMPOMATIC (MIX) 4 für Waschtisch	490446		S
6 V für TEMPOMATIC (MIX) 4 Netzbetrieb	490450		S
230/12V Multifunktion mit Trafo, für Waschtisch, Dusche, WC Typ 461...	495445BC		Q
6V Batteriebetrieb für Waschtisch	495446BC		Q
230/12V Multifunktion mit Trafo für Typ 463... mit 2 Spülauslösfunktionen	463000		T

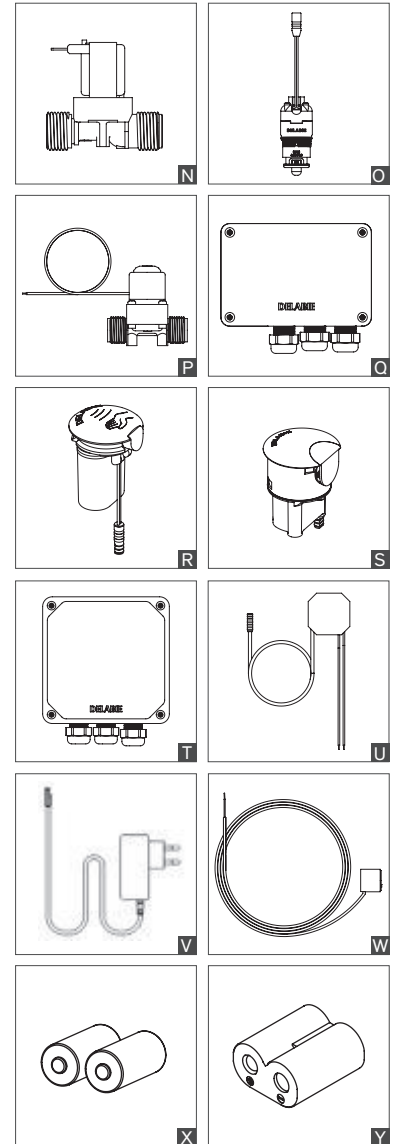
Hinweis: bei Armaturen mit hohem Auslauf und Mischhebel (Art. 20464, 20164, 20465, 20165...) müssen zugleich Sensor und Elektronik-Box ausgetauscht werden.

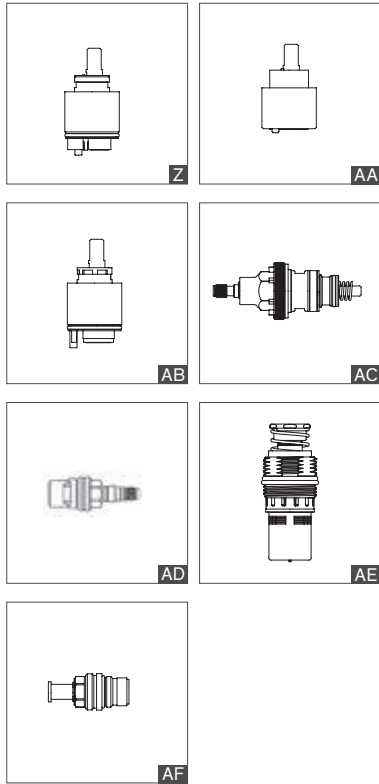
Netzteile			
UP-Netzteil 6V für TEMPOMATIC (MIX) 4 Netzbetrieb	490240		U
Steckernetzteil 6V für TEMPOMATIC (MIX) 4 Netzbetrieb	490241		V
Verlängerung für TEMPOMATIC (MIX) 4 Netzbetrieb	490230EXT		-

Sensoren (Alle Waschtischarmaturen: mit gleichem Grundmodell für Netz- und Batteriebetrieb)			
Mit Kabel 0,70 m	495070		W
Mit Kabel 1,50 m	495149		W
Mit Kabel 5,00 m	495499		W
Für alle BINOPTIC (MIX) und TEMPOMATIC (MIX), 20164Tx, 20464Tx, Kabel 0,70 m	CEL378V		-
Für BINOPTIC (MIX) und TEMPOMATIC (MIX) 2 für Waschtisch, Kabel 1,50 m	CEL378150V		-
Für BINOPTIC (MIX) und TEMPOMATIC (MIX) 2, mit Kabel 5,00 m	CEL378499V		-
Für TEMPOMATIC WC Auslösung automatisch/gezielt, mit Kabel	463399		W

Hinweis: abgeschirmtes Kabel nicht verlängern oder kürzen.

Batterien			
2 3V-Lithium-Batterien 123/CR 17345 für Elektronik-Box 495446BC	990123		X
1 6V-Lithium-Batterie 223/CR - P2 Für integriertes Elektronikmodul Typ TEMPOMATIC (MIX) 3 und 4	990223		Y





Waschtisch, Spültisch und Dusche	Service-Kit	Komplette Kartusche	Typ
Für Mischbatterien mit Keramikkartusche			
Kartusche Ø 40			
Standard Kartusche			
Mit Sockel, mit Durchflussmengenbegrenzer			
2206, 2220, 2211, 2211L, 2221, 2239, 2252S, 2406, 2420, 2421, 2439, 2446, 2452, 2520, 2521, 2523, 2565, 20121, 20421, 2720, 2721, 28201, 28211, 2539, 2739 (bis 10/2016)	-	- N009AG75	Z
Mit Sockel, ohne Durchflussmengenbegrenzer			
2239, 2439, 2446, 2538, 2539, 2739	-	- N109AG75	-
Ohne Sockel, mit Durchflussmengenbegrenzer			
20164T1, 20164T4, 20464T1, 20464T4, 20870T1, 20870T3, 20871T1, 20871T3	-	- N201AG75	-
Ohne Sockel, ohne Durchflussmengenbegrenzer			
2510, 2519, 2542, 2543, 2211, 2211L und 2599 (bis 12/2017), 2597	-	- N148AA75	-
Ohne Sockel, mit Durchflussmengenbegrenzer			
2210, 2211, 2246, 2410, 2443, 2522, 2561C, 2562C, 2564, 2569, 2595, 2870, 20870 und 20164/20464 (bis 02/2012)	-	- N248AA75	AA
Kartusche Ø 35			
Standard Kartusche mit Sockel			
2506T1, 25061T1, 2506T2, 2506T3, 2599	-	- NS262	-
2620, 2621, 2620MINI, 2621MINI	-	- NSB262	-
Für Kartusche mit Druckausgleichsfunktion mit Sockel			
Kartusche Ø 40			
2211EP, 2211LEP, 2439EP, 2446EP, 2446LEP, 2520EP, 2521EP, 2565TxEP, 2720EP, 2721EP, 2739EP, 28201EP, 28211EP	-	- N252	AB
Kartusche Ø 35			
2542EP, 2599EP, 2620EP, 2621EP, 2620MINIEP, 2621MINIEP	-	- N262	-
Für Mischbatterien mit Thermostatkartusche			
Sequentielle Thermostatkartusche			
H9610, H9610S	-	- N96	-
H9600, H9605, H9612, H9613, H9642	-	- N96L	-
H9630, H9630S, H9632, H9640, H9640S, H9641	-	- N9630	-
Thermostatkartusche			
H9739 und H9739S	-	- N97L	-
H9741, H9741S, H9752S	-	- N97LR	AC
H9726 und H9716	-	- N9719	-
H9718 und H9718S	-	- N9726	-
H9769 und H9769S	-	- N9769	-
Keramikoberteil 1/2" mit 1/4 Umdrehung			
für Art. seit 02/2010	-	- P9775	AD
Für Zweigriffmischer mit Flachtelleroberteil oder Keramikoberteil			
Flachtelleroberteil Ø 22,5 + Abdeckung			
für alle Artikel der Serie 5800 außer 5807 und 5808	-	- P120AA75	AE
Für handkontaktfreie Armaturen			
TEMPOGENOU 734100, 735100, 735000, 735400, 735447	753005	743305	AE
MONOFOOT 736001, 736101, 736102	753736	-	-
MIXFOOT 739000, 739100, 739102	753739	-	-
Für Flüssigseifenspender DISTRISAVON			
729008, 729108, 729508	729302	729308	-
729012, 729112, 729512	729302	729312	-
729150, 729200	729302	729303	-

WC

	Service-Kit	Komplette Kartusche	Typ
Für TEMPOFLUX			
762901, 762902	-	- 743622	AG
762150	-	- 743623	-
Für Installationssysteme mit TEMPOFLUX			
576211, 578300, 578305	-	- 743622	AG
576227, 578400, 578405	-	- 743677	-
Sicherheitsschrauben			
Sicherheitsschrauben TORX M5×25 + Dübel	-	- 999049	-

Thermostat-Mischbatterien

Service-Kit für PREMIX Typ 731 seit Juni 2008			
PREMIX COMFORT 3/4" und 1" (Art. 731002, 731200, 731003 und 731300)	-	- 753730	AH
PREMIX COMFORT 1 1/4" und 1 1/2" (Art. 731004, 731400, 731005 und 731500)	-	- 753735	AI
PREMIX SECURIT 3/4" und 1" (Art. 731052 und 731053)	-	- 753750	AH
PREMIX SECURIT 1 1/4" und 1 1/2" (Art. 731054 und 731055)	-	- 753755	AI
Service-Kit für PREMIX COMPACT			
733015, 733016, 733020, 733021	-	- 753733	AJ
Service-Kit für PREMIX NANO			
732012, 732016, 732115, 732116, 732216	-	- 743732	AK

