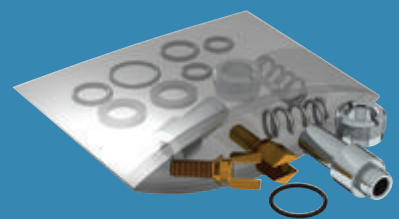
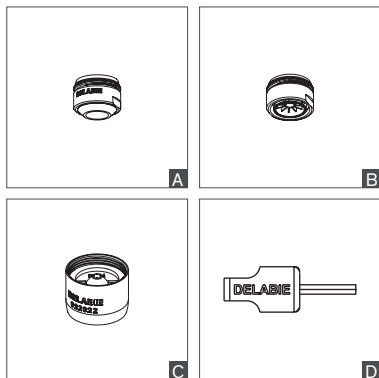


# Ersatzteile





## STRAHLFORMER BIOSAFE, STRAHLREGLER

<b>Strahlformer BIOSAFE</b> ohne Sieb oder sonstige Wasserdurchtrittsöffnungen (mit Messingring)			
M22×1 IG (1 Stück) für Waschtischarmaturen 5 l/min	923022	6,09 €	-
M24×1 AG (1 Stück) für Waschtischarmaturen 5 l/min	923024	6,09 €	A
M24/100 (1 Stück) für Waschtischarmatur 2640, 5 l/min	922640	7,49 €	-

<b>Hygiene-Strahlregler</b> sternförmig, ohne Sieb, begrenzt Bakterienwachstum (mit Messingring)			
M22×1 IG (2 Stück)	921022.2P	7,51 €	-
M22×1 IG (50 Stück)	921022.50P	160,79 €	-
M24×1 AG (2 Stück)	921024.2P	7,51 €	B
M24×1 AG (50 Stück)	921024.50P	160,79 €	B

<b>Strahlregler mit 3 l/min</b> Durchflussmenge einstellbar mit Sechskantschlüssel 2,5 mm (mit Messingring)			
M22×1 IG (2 Stück)	922022.2P	8,57 €	C
M24×1 AG (2 Stück)	922024.2P	8,57 €	-
Regulierungsschlüssel (Sechskantschlüssel 2,5 mm)	C282025	9,51 €	D

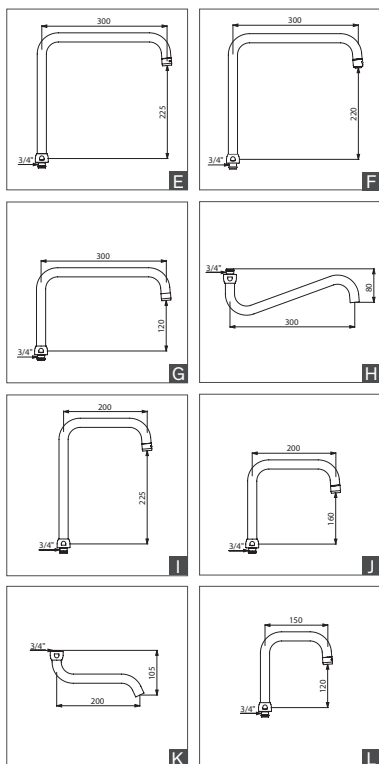
<b>Demontageschlüssel</b>			
Demontageschlüssel für Strahlregler	222428	5,84 €	-

## AUSLÄUFE

<b>Ausläufe L. 300</b>			
<b>Auslauf oben Ø 22 H. 225</b>			
mit Mutter 3/4", vormontierter Strahlregler	963300245F	83,62 €	E
<b>Auslauf oben Ø 22 H. 220</b>			
mit Mutter 3/4" und Strahlformer BIOSAFE	963300923F	97,44 €	F
<b>Auslauf oben Ø 22 H. 120</b>			
mit Mutter 3/4", vormontierter Strahlregler	963300145F	81,16 €	G
<b>Auslauf unten Ø 22 H. 80</b>			
mit Mutter 3/4" und eingearbeitetem Strahlregler	943300110	98,16 €	H

<b>Ausläufe L. 200</b>			
<b>Auslauf oben Ø 22 H. 225</b>			
mit Mutter 3/4", Strahlregler 3 l/min (Durchflussregulierung mit Sechskantschlüssel 2,5 mm)	963200245F	65,94 €	I
<b>Auslauf oben Ø 22 H. 160</b>			
mit Mutter 3/4", vormontierter Strahlregler	963200145F	64,05 €	J
<b>Auslauf oben Ø 22 H. 120</b>			
mit Mutter 3/4" und BIOSAFE-Strahlformer	963200923F	79,18 €	-
<b>Auslauf unten Ø 22 H. 105</b>			
mit Mutter 3/4" und eingearbeitetem Strahlregler, für Einhebelmischer 2519	943200100M	66,57 €	K

<b>Ausläufe L. 150</b>			
<b>Auslauf oben Ø 22 H. 120</b>			
mit Mutter 3/4", Strahlregler 3 l/min (Durchflussregulierung mit Sechskantschlüssel 2,5 mm)	963150125F	59,52 €	L
<b>Auslauf oben Ø 22 H. 100</b>			
mit Mutter 3/4" und Strahlformer BIOSAFE	963150923F	67,00 €	-



## SICHERHEITSSCHRAUBEN

<b>Sicherheitsschrauben</b>			
TORX M5 × 25 mit Dübeln	999049	6,50 €	-

## MAGNETVENTILE

Für Waschtisch, Dusche und WC			
12 V G 1/2B x G 1/2B für Waschtisch	495626	43,88 €	M
12 V G 3/8B x G 3/8B für Waschtisch	495612	43,23 €	M
12 V G 1B x G 1B für WC außer 463326	461035	95,85 €	-
12 V G 1B x G 1B für WC 463326	461034	321,45 €	-
6 V für TEMPOMATIC 3 Waschtisch	479749	140,07 €	N
6 V für TEMPOMATIC 4	479748	140,07 €	N
6 V für TEMPOMATIC 4 Waschtisch (Durchflussmenge einstellbar)	479650	140,07 €	-
6 V G 1/2B für TEMPOMATIC (MIX) 1 und 2, BINOPTIC (MIX)	495646	160,45 €	O
6 V G 3/8B G 3/8B für TEMPOMATIC (MIX) 1 und 2, BINOPTIC (MIX)	495606	158,07 €	-
6 V G 1/2B x G 1/2B für Duschelement SECURITHERM	495615	158,07 €	-
Elektronikmodul für TEMPOMATIC WC mit dualer Steuerung	461032	78,14 €	P

## ELEKTRONIK-BOXEN

Für Waschtisch, Dusche und WC			
230/12 V Standard mit Hygienespülprogramm und Trafo, für Waschtischarmaturen	495444BC	180,00 €	Q
230/12 V Multifunktion mit Trafo, für Waschtisch, Dusche, WC Typ 461...	495445BC	265,68 €	Q
6 V Batteriebetrieb für Waschtisch	495446BC	310,00 €	Q
6 V mit integrierter Batterie für TEMPOMATIC 3 für Waschtisch	492446	173,00 €	R
6 V mit integrierter Batterie für TEMPOMATIC 4 für Waschtisch	490446	173,00 €	S
6 V für TEMPOMATIC 4 Netzbetrieb	490450	172,95 €	S
230/12 V Multifunktion mit Trafo für Typ 463... mit 2 Spülauslöpfungsfunktionen	463000	269,50 €	T

Hinweis: bei Armaturen mit hohem Auslauf und Mischhebel (Art. 20464, 20164, 20465, 20165...) müssen zugleich Sensor und Elektronik-Box ausgetauscht werden.

## NETZTEILE

Für TEMPOMATIC 4 Waschtisch Netzbetrieb			
UP-Netzteil 6 V für TEMPOMATIC (MIX) 4 Netzbetrieb	490240	85,26 €	U
Steckernetzteil 6 V für TEMPOMATIC (MIX) 4 Netzbetrieb	490241	54,81 €	V
Verlängerung für TEMPOMATIC (MIX) 4 Netzbetrieb	490230EXT	18,62 €	-

## SENSOREN

Für Waschtisch, Dusche und WC			
Mit Kabel 0,70 m	495070	77,41 €	W
Mit Kabel 1,50 m	495149	85,36 €	W
Mit Kabel 5 m	495499	129,64 €	W
Für Waschtisch BINOPTIC und TEMPOMATIC 2, Kabel 0,70 m	CEL378V	60,10 €	-
Für Waschtisch BINOPTIC und TEMPOMATIC 2, Kabel 1,50 m	CEL378150V	77,06 €	-
Für Waschtisch BINOPTIC und TEMPOMATIC 2, Kabel 5 m	CEL378499V	129,64 €	-
Für TEMPOMATIC WC Auslösung automatisch/gezielt, mit Kabel	463399	182,45 €	W

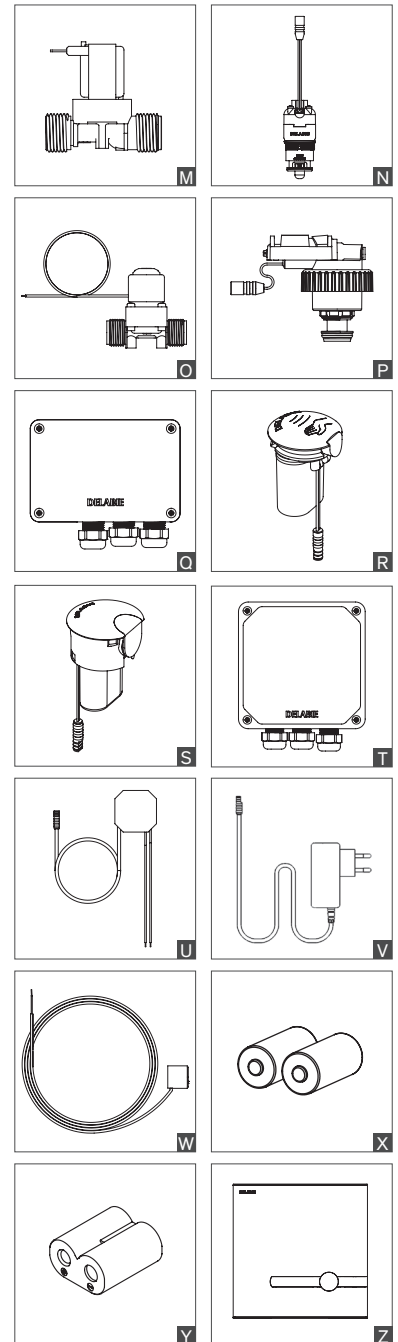
Hinweis: Kabel nicht verlängern oder kürzen

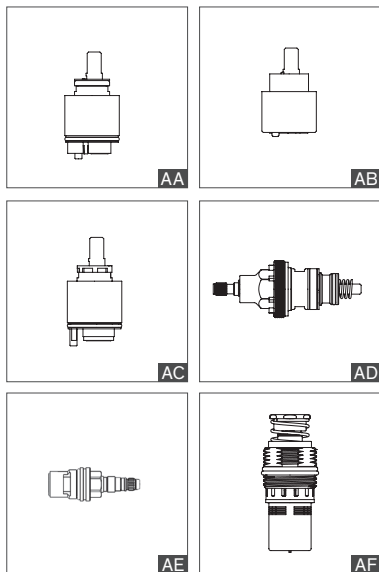
## BATTERIEN

Für Waschtisch, Dusche und WC			
2 Lithium-Batterien 3 V 123/CR 17345	990123	16,88 €	X
1 Lithium-Batterie 6 V 223/CR - P2	990223	18,98 €	Y

## ABDECKPLATTEN MIT INTEGRIERTER ELEKTRONIK

Für TEMPOMATIC WC mit dualer Steuerung			
6V-Batterien integriert - Oberfläche Edelstahl satiniert	464PISP	223,25 €	Z
230/12 V - Oberfläche Edelstahl satiniert	464PISS	245,58 €	Z





## WASCHTISCH, SPÜLTISCH UND DUSCHE

Mischbatterien mit Keramikkartusche	Service-Kit	Komplette Kartusche	Typ
<b>Kartuschen Ø 40</b>			
<b>Standard Kartuschen</b>			
<b>Mit Sockel, mit Durchflussmengenbegrenzer</b>			
2206, 2220, 2211, 2211L (vor 12/2017), 2221, 2239, 2406, 2420, 2421, 2439, 2445, 2446, 2452, 2520, 2521, 2523, 2565, 20121, 20421, 2720, 2721, 2820, 2821, 2539, 2739 (bis 10/2016)	-	- N009AG75	61,06 € AA
<b>Mit Sockel, ohne Durchflussmengenbegrenzer</b>			
2239, 2252S, 2439, 2538, 2539, 2739	-	- N109AG75	28,97 € -
<b>Ohne Sockel, mit Durchflussmengenbegrenzer</b>			
20164T1, 20164T4, 20464T1, 20464T4, 20870T1, 20870T3, 20871T1, 20871T3	-	- N201AG75	62,40 € -
<b>Ohne Sockel, ohne Durchflussmengenbegrenzer</b>			
2510, 2519, 2542, 2543, 2211, 2211L und 2599 (bis 12/2017), 2597	-	- N148AA75	27,95 € -
<b>Ohne Sockel, mit Durchflussmengenbegrenzer</b>			
2210, 2246, 2410, 2443, 2522, 2561C, 2562C, 2564, 2569, 2595, 2870, 20870 und 20164/20464 (bis 02/2012)	-	- N248AA75	54,92 € AB
<b>Kartuschen Ø 35</b>			
<b>Standard Kartusche mit Sockel</b>			
2506T1, 25061T1, 2506T2, 2506T3, 2599	-	- NS262	58,53 € -
2620, 2621, 2620MINI, 2621MINI	-	- NSB262	58,53 € -
<b>Sequentielle Standard Kartusche mit Sockel</b>			
2436, 2436S, 2437, 2437S		N243I	50,99 €
2640, 2640S, 2641, 2641S	-	- N243	37,39 € -

### Mischbatterien mit Keramikkartusche mit Druckausgleichsfunktion

<b>Kartusche Ø 40 mit Sockel</b>			
2211EP, 2211LEP, 2239EP, 2439EP, 2445EP, 2445LEP, 2446EP, 2446LEP, 2520EP, 2521EP, 2539EP, 2565TxEP, 2720TEP, 2721TEP, 2739EP, 2739TEP, 2820TEP, 2821TEP	-	- N252	83,91 € AC
<b>Kartusche Ø 35 mit Sockel</b>			
2542EP, 2599EP, 2620EP, 2621EP, 2620MINIEP, 2621MINIEP	-	- N262	76,10 € -

### Mischbatterien mit Thermostatkartusche

<b>Sequentielle Thermostatkartusche</b>			
H9610, H9610S	-	- N96	159,96 € -
H9600, H9605, H9612, H9613, H9642	-	- N96L	159,96 € -
H9630, H9630S, H9632, H9634, H9635, H9636, H9639, H9640, H9640S, H9641	-	- N9630	159,96 € -
<b>Thermostatkartusche</b>			
H9739 und H9739S	-	- N97L	139,84 € -
H9741, H9741S, H9752S	-	- N97LR	139,84 € AD
H9716 und H9726	-	- N9726	158,45 € -
H9769 und H9769S	-	- N9769	169,95 € -
<b>Keramikoberteil 1/2" mit 1/4-Umdrehung</b>			
Für Art. seit 02/2010	-	- P9775	29,74 € AE

### Mischbatterien mit Flachtelleroberteil oder Keramikoberteil

<b>Flachtelleroberteil Ø 22,5 + Abdeckung</b>			
Für alle Artikel der Serie 5800 außer 5807 und 5808	-	- P120AA75	77,30 € AF

### Handkontaktfreie Armaturen

TEMPOGENOU 734100, 735100, 735000, 735400, 735447	753005	18,27 €	743305	38,85 €	AF
MONOFOOT 736001, 736101, 736102	753736	17,58 €	-	-	-
MIXFOOT 739000, 739100, 739102	753739	23,84 €	-	-	-

## WC

### Kartuschen

	Service-Kit	Komplette Kartusche	Typ
<b>Für TEMPOFLUX 2</b>			
762901, 762902, 578300, 578305, 576211	-	743622 63,34 €	AG
762150	-	743623 62,21 €	-
578400, 578405, 576227	-	743677 92,37 €	-
<b>Für TEMPOFLUX 3</b>			
763000, 763040	-	743765 32,18 €	AH

### Abdeckplatten

<b>Für TEMPOFLUX 3 Unterputzmontage</b>			
Abdeckplatte Edelstahl satiniert	763PIM	96,00 €	-
Abdeckplatte Edelstahl verchromt	763PMM	175,03 €	-

## THERMOSTAT-MISCHBATTERIEN

	Service-Kit	Typ
<b>Für PREMIX SECURIT seit Juni 2008</b>		
731052, 731053	753750 110,57 €	AI
731054, 731055	753755 123,44 €	AJ
<b>Für PREMIX COMFORT seit Juni 2008</b>		
731002, 731200, 731003, 731300	753730 100,93 €	AI
731004, 731400, 731005, 731500	753735 123,44 €	AJ
<b>Für PREMIX COMPACT</b>		
733015, 733016, 733020, 733021	753733 35,30 €	AK
<b>Für PREMIX NANO</b>		
732012, 732016, 732115, 732116, 732216	743732 34,09 €	AL
Anschluss-Set 3/8" für 732216	732515 19,33 €	AM

## SEIFENSPENDER

<b>Service-Kits</b>					
729008, 729108, 729508	729302	14,99 €	729308	54,14 €	-
729012, 729112, 729512	729302	14,99 €	729312	58,28 €	-
729150, 729200	729302	14,99 €	729303	54,14 €	-
510580, 510581, 510582, 510583, 510584, 510586	-	-	51058M	38,16 €	-

