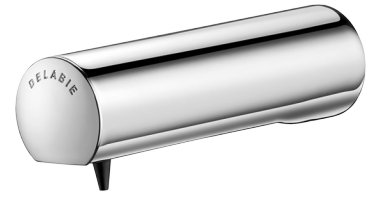


Elektronischer Flüssigseifenspender TEMPOMATIC 4



Art. 512171P

Spender für Flüssigseife, Schaum oder hydroalk. Desinfektionslösung





Brutto-Preis o. MwSt. Deutschland/Österreich 2026: 328,48 €

BESCHREIBUNG

Elektronischer Flüssigseifenspender TEMPOMATIC 4 - Art. 512171P

Elektronischer Seifenspender für Wandmontage.
Spender für Flüssigseife, Schaumseife oder hydroalkoholische Desinfektionslösung.
Vandalengeschützte Ausführung für Hinterwandmontage mit Wandstärke bis zu 110 mm.
Berührungslose Auslösung: automatische Erfassung der Hände durch Infrarotsensor.
Auslauf aus Edelstahl Werkstoff 1.4301 verchromt.
Verschwendungsarme Dosierpumpe.
Separate Elektronik-Box für Montage unter dem Waschtisch oder in einem Technikraum hinter der Wand.
Automatischer Seifenspender: Netzbetrieb mit Trafo 230/6 V.
Für Flüssigseife auf pflanzlicher Basis, Maximal-Viskosität: 3.000 mPa.s bzw. 3.000 cP oder spezielle Schaumseife.
Auslauflänge insgesamt: 135 mm.
Flexibler Saugschlauch 1,20 m für separaten Seifentank im Lieferumfang enthalten.
Elektronischer Seifenspender für Wandmontage mit 30 Jahren Garantie. CE-Kennzeichnung.

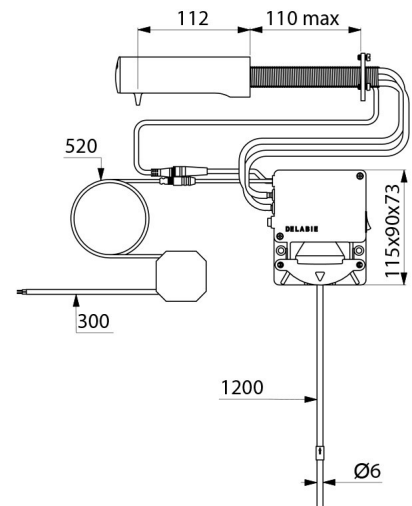
VORTEILE

-  Absolute Hygiene: berührungslose Auslösung
-  Komfort: automatischer Seifenspender
-  Verschwendungsarme Dosierpumpe
-  Flüssig- & Schaumseife, Desinfektionslösung

TECHNISCHE DATEN

Elektronischer Flüssigseifenspender TEMPOMATIC 4 - Art. 512171P

Versorgung	Netzbetrieb 230/6 V
Anschluss	1/2"
Technologie	Infrarotsensor
Höhe	115 mm (Elektronik-Box)
Länge	115 mm
Auslauflänge	135 mm
Materialstärke	Max. 110 mm (Trennwand)
Oberfläche	Edelstahl Werkstoff 1.4301 verchromt
Normen und Zertifizierungen	 
Garantie	



Ersatzteilsicherheit

