

Selbsttragendes Installationssystem TEMPOFIX 3 für WC

Art. 578305DE

Für Selbstschluss-Druckspüler TEMPOFLUX 2 - Abflussrohr Ø 110

Brutto-Preis o. MwSt. Deutschland/Österreich 2025: 502,32 €

BESCHREIBUNG

Selbsttragendes Installationssystem TEMPOFIX 3 für WC - Art. 578305DE

Selbsttragendes Installationssystem B. 350 für wandhängendes WC, Set 1/2 (Rohbauset):

Gestell aus pulverbeschichtetem Stahl schwarz:

- Befestigung mit breitem Fußgestell auf tragendem Boden.
- Höhenverstellbar durch Teleskop-Gestell von 0 bis 200 mm (mit Markierung bei 1 m).

- Geeignet für Wandaufbau von 10 bis 35 mm.
- Spülrohr Ø 32 mit Spülrohrverbinder Ø 55.
- Abflussrohr Ø 110 mit Steckmuffe, mit 2 Verstellpositionen.

Ausgestattet mit Selbstschluss-Druckspüler TEMPOFLUX 2:

- Druckpülsystem ohne Spülkasten: direkter Anschluss an das Leitungsnetz.
- Rohrunterbrecher.
- Integrierte Vorabspernung mit Durchflussmengeneinstellung.
- Körper aus massivem Messing, stoßfester verkalkungsarmer Mechanismus.
- Anschluss von oben G 3/4B.
- Versorgungsanschluss: freier Innendurchmesser mindestens 20 mm.
- Geeignet für Regenwasser.

Lieferung vormontiert.

Entspricht den Anforderungen der NF D12-208 (Belastungstest).

30 Jahre Garantie.

Mit Betätigungsplatten Artikelnummern 578222, 578212 oder 578230 bestellen.

TECHNISCHE DATEN

Selbsttragendes Installationssystem TEMPOFIX 3 für WC - Art. 578305DE

Anschluss	3/4"
Technologie	Selbstschließend
Höhe	1.000 bis 1.320 mm
Tiefe	157 - 177 mm
Breite	350 mm
Durchmesser	Abflussrohr Ø 110
Oberfläche	Stahl pulverbeschichtet schwarz

Normen und
Zertifizierungen



VORTEILE



Schnelle & einfache Montage:
Lieferung vormontiert



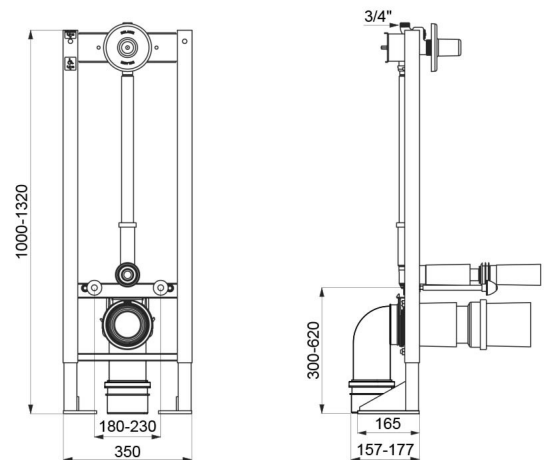
Geringer Platzbedarf



An Wandstärke anpassbar



Montage in Leichtbauwand



Garantie

