

Waschtischarmatur mit Druckausgleichsfunktion SECURITHERM EP BIOSAFE

Art. 2920LEP

Einloch-Einhebelmischer H. 100 L. 110

Brutto-Preis o. MwSt. Deutschland/Österreich 2026: 302,77 €

BESCHREIBUNG

Waschtischarmatur mit Druckausgleichsfunktion SECURITHERM EP BIOSAFE - Art. 2920LEP

Einhebelmischer für Waschtisch mit Druckausgleichsfunktion für Standmontage.
Einloch-Mischbatterie mit Auslauf H. 100 L. 110 ausgestattet mit Hygiene-Strahlformer BIOSAFE.

Geeignet zur Anbringung eines endständigen BIOFIL Wasserfilters. Keramikkartusche Ø 35 mit Druckausgleichsfunktion mit voreingestellter Warmwasserbegrenzung.

Absoluter Verbrühungsschutz: reduziert die Warmwassermenge bei Kaltwasserausfall (und umgekehrt).

Konstante Temperatur unabhängig von Druckschwankungen und Durchflussmenge in der Installation.

Auslauf mit PE-Schlauch mit glatten Innenflächen, ohne Bakterienablagerungen und mit minimalem Wasservolumen.

Die Geschwindigkeit des Wassers in diesem Schlauch reduziert deutlich die Biofilm-Entwicklung.

Einfache thermische Desinfektionen möglich ohne Demontage des Bedienehebels oder Abschaltung der Kaltwasserversorgung.

Körper mit minimalem Wasservolumen (begrenzt Bakterienablagerungen). Durchflussmenge reguliert auf 5 l/min.

Betätigung durch Hygienehebel L. 150.

Ergonomische Zugstange und Ablaufventil 1 1/4" aus Messing.

Beweglich gelagerte flexible PEX-Anschlusschläuche G 3/8 mit Schutzfiltern und Rückflussverhinderern.

Verstärkte Befestigungen und Verdrehsicherung durch 2 Edelstahlbolzen.

Einhebelmischer mit Druckausgleichsfunktion SECURITHERM besonders geeignet für Gesundheitseinrichtungen, Seniorenheime, Krankenhäuser und Kliniken.

Einloch-Mischbatterie geeignet für bewegungseingeschränkte Personen. Mischbatterie mit 30 Jahren Garantie.





TECHNISCHE DATEN

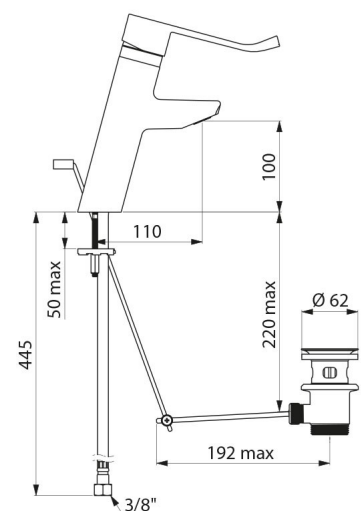
Waschtischarmatur mit Druckausgleichsfunktion SECURITHERM EP BIOSAFE - Art. 2920LEP

Anschluss	G 3/8
Technologie	Einhebelmischer SECURITHERM EP BIOSAFE
Auslaufhöhe	100 mm
Auslauflänge	110 mm
Durchflussmenge	5 l/min
Temperaturanschlag	JA



VORTEILE

-  Reduziert Warmwassermenge bei Kaltwasserausfall
-  Hygiene: Körper mit minimalem Wasservolumen
-  Einfache thermische Desinfektion ohne Demontage
-  Voreingestellte Warmwasserbegrenzung



Oberfläche

Messing verchromt

Normen und
Zertifizierungen



ACS



Garantie



Ersatzteilsicherheit

