

Brause-Thermostatarmatur SECURITHERM Securitouch

Art. H9741

Zweigriff-Thermostatarmatur für Brause

Brutto-Preis o. MwSt. Deutschland/Österreich 2026: 390,91 €







BESCHREIBUNG

Brause-Thermostatarmatur SECURITHERM Securitouch - Art. H9741

Zweigriff-Thermostatarmatur für Brause SECURITHERM.
 Mischbatterie mit Verbrühungsschutz: automatisches Schließen bei Ausfall der Kaltwasserversorgung.
 Vermeidung Kaltwasserschock: automatisches Schließen bei Ausfall der Warmwasserversorgung.
 Securitouch Abschirmung gegen Verbrühung am Armaturengehäuse.
 Temperaturwahl durch verkalkungsarme Thermostatkartusche.
 Mengenwahl durch Keramikoberteil mit 1/4-Umdrehung.
 Temperatureinstellbereich von 25 °C bis 41 °C.
 Doppelter Temperaturanschlag: 1. Anschlag bei 38 °C entriegelbar, 2. Anschlag bei 41 °C festgestellt.
 Einfache thermische Desinfektionen möglich ohne Demontage des Bediengriffs oder Absperrern der Kaltwasserversorgung.
 Durchflussmenge reguliert auf 9 l/min.
 Körper aus Messing verchromt mit ERGO-Bediengriffen.
 Brauseabgang G 1/2B.
 Schutzfilter und Rückflussverhinderer in den Muttern G 3/4 integriert.
 Mischbatterie mit S-Anschlüssen STOP/CHECK G 1/2B x G 3/4B.
 Mischbatterie besonders geeignet für Gesundheitseinrichtungen, Seniorenheime, Krankenhäuser und Kliniken.
 Mischbatterie geeignet für bewegungseingeschränkte Personen.
 Brausearmatur mit 30 Jahren Garantie.

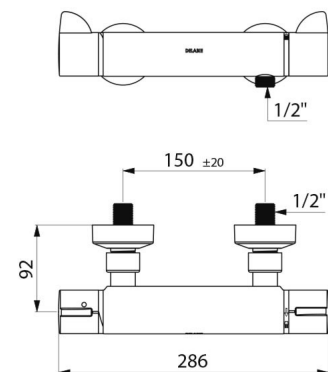
VORTEILE

-  SECURITHERM: optimierter Verbrühungsschutz
-  Mit doppeltem Temperaturanschlag
-  Securitouch Abschirmung gegen Verbrühen am Gehäuse
-  Mit Thermostat: für maximale Temperaturstabilität

TECHNISCHE DATEN

Brause-Thermostatarmatur SECURITHERM Securitouch - Art. H9741

Anschluss	G 1/2B
Technologie	Thermostatarmatur SECURITHERM Securitouch
Tiefe	92 mm
Länge	286 mm
Durchflussmenge	9 l/min
Temperaturanschlag	JA
Oberfläche	Messing verchromt



Normen und
Zertifizierungen



Garantie

