

Waschtischarmatur mit Druckausgleichsfunktion SECURITHERM EP

Art. 2720LEP

Einloch-Einhebelmischer H. 95 L. 120

Brutto-Preis o. MwSt. Deutschland/Österreich 2026: 315,72 €

BESCHREIBUNG

Waschtischarmatur mit Druckausgleichsfunktion SECURITHERM EP - Art. 2720LEP

Einhebelmischer für Waschtisch mit Druckausgleichsfunktion für Standmontage.
 Einloch-Mischbatterie mit gebogenem Auslauf H. 95 L. 120 mit Hygiene-Strahlformer BIOSAFE.
 Geeignet zur Anbringung eines endständigen BIOFIL Wasserfilters. Keramikkartusche Ø 35 mit Druckausgleichsfunktion und voreingestellter Warmwasserbegrenzung.
 Absoluter Verbrühungsschutz: reduziert die Warmwassermenge bei Kaltwasserausfall (und umgekehrt).
 Konstante Temperatur unabhängig von Druck- oder Durchflussschwankungen im Leitungsnetz.
 Körper und Auslauf innen glatt (begrenzt Bakterienablagerungen).
 Einfache thermische Desinfektionen möglich ohne Demontage des Bedienehebels oder Absperren der Kaltwasserversorgung.
 Durchflussmenge limitiert auf 5 l/min bei 3 bar.
 Betätigung durch Hygienehebel L. 150.
 Ergonomische Zugstange und Ablaufventil 1 1/4" aus Messing.
 Flexible PEX-Anschlusschläuche G 3/8 mit Rückflussverhinderern und Schutzfiltern.
 Verstärkte Befestigung und Verdrehsicherung durch 2 Edelstahlbolzen.
 Einhebelmischer mit Druckausgleichsfunktion SECURITHERM besonders geeignet für Gesundheitseinrichtungen, Seniorenheime, Krankenhäuser und Kliniken.
 Einloch-Mischbatterie geeignet für bewegungseingeschränkte Personen.
 Mischbatterie mit 30 Jahren Garantie.





TECHNISCHE DATEN

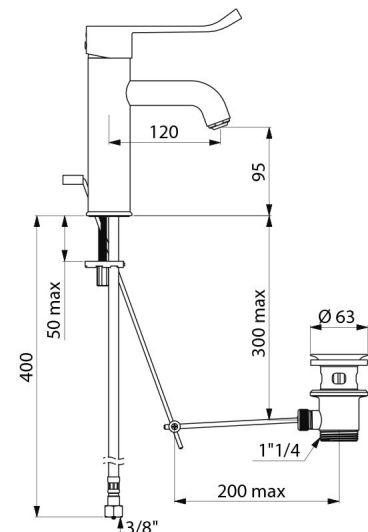
Waschtischarmatur mit Druckausgleichsfunktion SECURITHERM EP - Art. 2720LEP

Anschluss	G 3/8
Technologie	Einhebelmischer SECURITHERM EP
Auslaufhöhe	95 mm
Auslauflänge	120 mm
Durchflussmenge	5 l/min bei 3 bar
Temperaturanschlag	JA
Oberfläche	Messing verchromt



VORTEILE

-  Reduziert Warmwassermenge bei Kaltwasserausfall
-  EP-Technologie: reduziert Temperaturschwankungen
-  Hygiene: innen glatt, begrenzt Bakterien
-  Einfache thermische Desinfektion ohne Demontage



Normen und
Zertifizierungen

ACS



Garantie



Ersatzteilsicherheit

