

Handlauf T-Form mit verstellbarer vertikaler Stange, Nylon weiß

Art. 5441N

Hochwiderstandsfähiges Nylon antibakteriell NylonClean glänzend weiß

Brutto-Preis o. MwSt. Deutschland/Österreich 2026: 291,83 €

BESCHREIBUNG

Handlauf T-Form mit verstellbarer vertikaler Stange, Nylon weiß - Art. 5441N

Handlauf T-Form mit verstellbarer, vertikaler Brausestange Ø 32 für bewegungseingeschränkte Personen.

Bietet Halt und Stütze im Stehen.

Für sicheres Betreten und Bewegen in der Dusche.

Brauseschieber und/oder Seifenablage optional erhältlich.

Antibakterielle Behandlung NylonClean: optimaler Schutz gegen Bakterienwachstum.

Position der vertikalen Brausestange bei der Montage einstellbar: kann nach links oder rechts verschoben werden und passt sich so an die Installation an (Platzierung der Armaturen, Tiefe des Duschsitzes etc.).

Für intensive Nutzung im öffentlich-gewerblichen Bereich oder in Krankenhäusern geeignet.

Hochwiderstandsfähiges Polyamid (Nylon) mit Verstärkung aus antikorrosionsbehandeltem Stahl 2 mm.

Homogene, porenfreie Oberfläche für leichtere Reinigung und bessere Hygiene.

Gute Widerstandsfähigkeit gegenüber Chemikalien und Reinigungsmitteln, Anti-UV-Behandlung.

Angenehmer und warmer Kontakt.

38 mm Abstand zwischen Griff und Wand: minimaler Platzbedarf verhindert Einklemmen des Unterarms und reduziert dadurch das Risiko für Knochenbrüche bei Stürzen.

Verdeckte Befestigungen durch Sechslöch-Wandflansch und Rosette, Ø 73.

Edelstahlschrauben für Massivwand im Lieferumfang enthalten.

Maße: 1.150 x 500 mm.

Auf mehr als 200 kg getestet, empfohlenes Maximalgewicht des Nutzers: 135 kg.

30 Jahre Garantie, CE-Kennzeichnung.

TECHNISCHE DATEN

Handlauf T-Form mit verstellbarer vertikaler Stange, Nylon weiß - Art. 5441N

Höhe	1.150 mm
Länge	500 mm
Durchmesser	Ø 32
Wandabstand	38 mm
Materialstärke	Nylon: 3,5 mm; Stahl: 2 mm
Oberfläche	Hochwiderstandsfähiges Nylon antibakteriell glänzend weiß



VORTEILE



Position der vertikalen Brausestange einstellbar



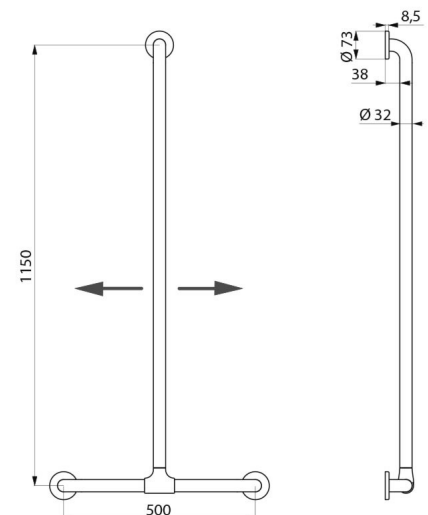
Antibakterielle Behandlung NylonClean



Auf mehr als 200 kg getestet



38 mm Abstand zur Wand: minimaler Platzbedarf



Normen und
Zertifizierungen



Garantie

