

Selbstentleerendes Duschsystem mit EP-Einhebelmischer

Art. 2539EPSHYG

Duschsystem mit Mischbatterie mit Druckausgleichsfunktion

Brutto-Preis o. MwSt. Deutschland/Österreich 2026: 251,16 €

BESCHREIBUNG

Selbstentleerendes Duschsystem mit EP-Einhebelmischer - Art. 2539EPSHYG

Duschsystem mit Einhebelmischer.
 Duschsystem SECURITHERM mit Entleerventil.
 • Einhebelmischer mit Keramikkartusche Ø 40 mit Druckausgleichsfunktion und voreingestellter Warmwasserbegrenzung.
 Verbrühungsschutz: reduziert die Warmwassermenge bei Kaltwasserausfall (und umgekehrt).
 Konstante Temperatur, unabhängig von Druck- oder Durchflussschwankungen.
 Durchflussmenge reguliert auf 9 l/min.
 Körper aus Messing verchromt und Betätigung durch Bügelgriff.
 Brauseabgang G 1/2B mit integriertem Rückflussverhinderer.
 Mischbatterie mit 2 Standard S-Anschlüssen G 1/2B x G 3/4B.
 Mit Schutzfiltern und Rückflussverhinderern.
 • Handbrause verchromt (Art. 813) mit Brauseschlauch (Art. 834T3) und schwenkbarem verchromtem Wandhalter (Art. 845).
 • Entleerventil gegen Stagnation G 1/2 x G 1/2B zur Anordnung zwischen Brauseabgang und Brauseschlauch, zur automatischen Entleerung von Brauseschlauch und Handbrause (Art. 880).
 Duschsystem besonders geeignet für Gesundheitseinrichtungen, Seniorenheime, Krankenhäuser und Kliniken.
 Geeignet für bewegungseingeschränkte Personen.
 30 Jahre Garantie.

TECHNISCHE DATEN





Selbstentleerendes Duschsystem mit EP-Einhebelmischer - Art. 2539EPSHYG

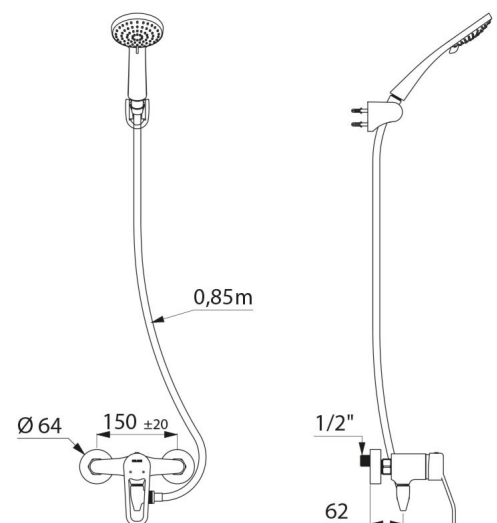
Anschluss	G 1/2B
Technologie	SECURITHERM EP
Breite	175 mm
Durchflussmenge	9 l/min
Temperaturanschlag	39 °C
Oberfläche	Messing verchromt

Normen und Zertifizierungen	  
Garantie	



VORTEILE

-  Reduziert Warmwassermenge bei Kaltwasserausfall
-  Druckausgleichsfunktion: konstante Temperatur
-  Ergonomie: Bügelgriff für leichte Handhabung
-  Wasserersparnis: Durchflussmenge 9 l/min



Ersatzteilsicherheit

