

# Selbstentleerendes Duschsystem mit EP-Einhebelmischer

Art. 2239EPHYG

Duschsystem mit Mischbatterie mit Druckausgleichsfunktion

Brutto-Preis o. MwSt. Deutschland/Österreich 2026: 313,08 €

## BESCHREIBUNG

Selbstentleerendes Duschsystem mit EP-Einhebelmischer - Art. 2239EPHYG

Duschsystem mit Einhebelmischer.  
 Duschsystem SECURITHERM mit Entleerventil.  
 • Mischbatterie mit Keramikkartusche Ø 40 mit Druckausgleichsfunktion und voreingestellter Warmwasserbegrenzung.  
 Verbrühungsschutz: reduziert die Warmwassermenge bei Kaltwasserausfall (und umgekehrt).  
 Konstante Temperatur, unabhängig von Druck- oder Durchflussschwankungen. Durchflussmenge reguliert auf 9 l/min.  
 Körper aus Messing verchromt, Betätigung durch Bügelgriff.  
 Brauseabgang G 1/2B mit integriertem Rückflussverhinderer.  
 Mischbatterie mit 2 S-Anschlüssen STOP/CHECK G 1/2B x G 3/4B speziell konzipiert für die Anforderungen im Gesundheitsbereich.  
 Mit Schutzfiltern und Rückflussverhinderern.  
 • Handbrause verchromt (Art. 811) mit Brauseschlauch (Art. 834T3) und schwenkbarem verchromtem Wandhalter (Art. 845).  
 • Entleerventil gegen Stagnation G 1/2 x G 1/2B zur Anordnung zwischen Brauseabgang und Brauseschlauch, zur automatischen Entleerung von Brauseschlauch und Handbrause (Art. 880).  
 Duschsystem besonders geeignet für Gesundheitseinrichtungen, Seniorenheime, Krankenhäuser und Kliniken.  
 Geeignet für bewegungseingeschränkte Personen.  
 30 Jahre Garantie.

## TECHNISCHE DATEN

Selbstentleerendes Duschsystem mit EP-Einhebelmischer - Art. 2239EPHYG





Anschluss	G 1/2B
Technologie	SECURITHERM EP
Breite	175 mm
Durchflussmenge	9 l/min
Temperaturanschlag	39 °C
Oberfläche	Messing verchromt

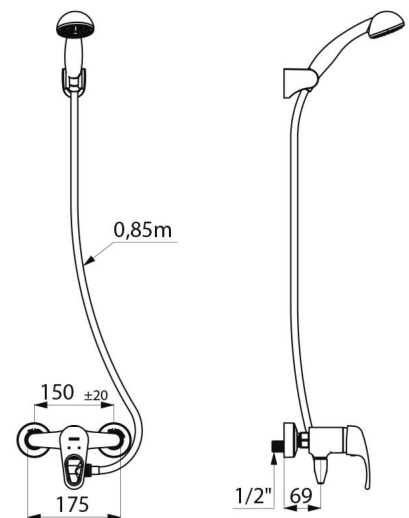
Normen und Zertifizierungen	  
-----------------------------	---

Garantie	
----------	---



## VORTEILE

-  Reduziert Warmwassermenge bei Kaltwasserausfall
-  Druckausgleichsfunktion: konstante Temperatur
-  Ergonomie: Bügelgriff für leichte Handhabung
-  Wasserersparnis: Durchflussmenge 9 l/min



---

Ersatzteilsicherheit

