

Duschelement mit sequentieller Mischbatterie SECURITHERM

Art. H9635

Sequentiell gesteuerte Thermostatarmatur

Brutto-Preis o. MwSt. Deutschland/Österreich 2025: 842,55 €

BESCHREIBUNG

Duschelement mit sequentieller Mischbatterie SECURITHERM - Art. H9635

Duschelement SECURITHERM aus anodisiertem Aluminium für Aufputzmontage.
 Thermostat-Mischbatterie SECURITHERM mit sequentieller Steuerung (nicht selbstschließend).
 Temperatur einstellbar von Kaltwasser bis 39 °C.
 Verriegelter Temperaturanschlag bei 39 °C, einstellbar.
 Verbrühungsschutz: automatisches Schließen bei Kaltwasserausfall.
 Vermeidung Kaltwasserschock: automatisches Schließen bei Warmwasserausfall.
 Geeignet für thermische Desinfektionen.
 Durchflussmenge 9 l/min bei 3 bar.
 Handbrause mit Brauseschieber auf verchromter Brausestange mit Brauseschlauch abnehmbar durch Schnellkupplung mit Wasserstop.
 Hygienehebel L. 100 mm.
 Anschluss verdeckt mit flexiblen Schläuchen G 1/2B.
 Verdeckte Befestigungen.
 Schutzfilter.
 30 Jahre Garantie.





TECHNISCHE DATEN

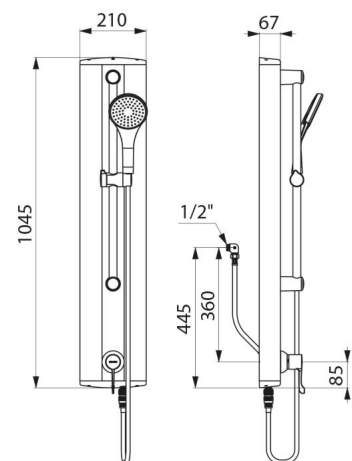
Duschelement mit sequentieller Mischbatterie SECURITHERM - Art. H9635

Versorgung	Anschluss verdeckt mit flexiblen Schläuchen G 1/2B
Anschluss	G 1/2B
Technologie	Sequentielle SECURITHERM Thermostatarmatur
Höhe	1.045 mm
Breite	210 mm
Durchflussmenge	9 l/min
Temperaturanschlag	39 °C
Oberfläche	Aluminium
Normen und Zertifizierungen	  
Garantie	



VORTEILE

-  Sequentielle Steuerung: Öffnen/Schließen über Kalt
-  Ohne Rückflussverhinderer in den Anschlüssen
-  SECURITHERM: optimaler Verbrühungsschutz
-  Mit Thermostat: für maximale Temperaturstabilität



Ersatzteilsicherheit

