

Spültisch-Thermostatarmatur SECURITHERM

Art. H9612

Thermostat-Mischbatterie für Einlochmontage mit Auszugbrause

Brutto-Preis o. MwSt. Deutschland/Österreich 2026: 504,04 €

BESCHREIBUNG

Spültisch-Thermostatarmatur SECURITHERM - Art. H9612

Waschtisch-Thermostatarmatur SECURITHERM für Standmontage, optimal geeignet für Säuglingsbadewannen.

Sequentielle Thermostat-Mischbatterie: Öffnen und Schließen über Kalt. Bauweise gewährleistet Schutz vor Rückfließen von Kalt- und Warmwasser. Keine Rückflussverhinderer an den Anschlüssen erforderlich. Verbrühungsschutz: automatisches Schließen bei Kalt- oder Warmwasserausfall.

Securitouch Abschirmung gegen Verbrühung am Armaturengehäuse.

Einloch-Mischbatterie mit Schwenkauslauf H. 110 L. 200.

Sequentielle Mischbatterie mit Auszugbrause mit 2 Strahlarten, umstellbar zwischen Standard-/Regenstrahl.

Sequentielle, verkalkungsarme Thermostatkartusche für Einhandsteuerung von Durchflussmenge und Temperatur.

Temperatureinstellbereich: Kaltwasser bis 40 °C mit verriegeltem Temperaturanschlag bei 40 °C.

Körper mit glatten Innenflächen.

Durchflussmenge reguliert auf 4 l/min.

Handkontaktfreie Betätigung durch Hygienehebel L. 100.

Brauseschlauch BIOSAFE zur Begrenzung des Bakterienwachstums:

transparentes Polyurethan, um bei Auftreten von Biofilm ein ordnungsgemäßes Austauschen zu gewährleisten, innen und außen glatt.

Schlauch mit geringem Durchmesser (Innen Ø 6): geringes Wasservolumen.

Mit spezifischer Rückholhilfe.

Flexible PEX-Anschlusschläuche G 3/8.

Verstärkte Befestigungen und Verdrehsicherung durch 2 Edelstahlbolzen.

Thermostat-Mischbatterie besonders geeignet für Gesundheitseinrichtungen, Seniorenheime, Krankenhäuser und Kliniken.

Mischbatterie geeignet für bewegungseingeschränkte Personen.

Mischbatterie mit 30 Jahren Garantie.

TECHNISCHE DATEN

Spültisch-Thermostatarmatur SECURITHERM - Art. H9612

Anschluss	G 3/8
Technologie	Sequentielle Mischbatterie SECURITHERM Securitouch
Auslaufhöhe	110 mm
Auslauflänge	200 mm
Durchflussmenge	4 l/min
Temperaturanschlag	JA
Oberfläche	Messing verchromt



VORTEILE



Sequentielle Steuerung:
Öffnen/Schließen über Kalt



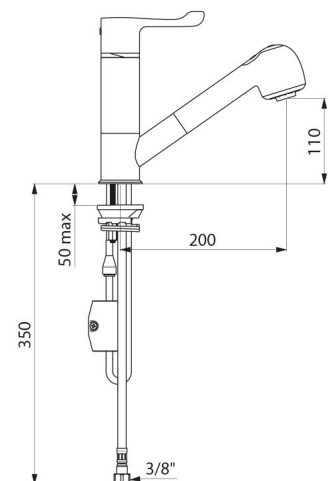
Hygiene: keine Rückflussverhinderer
erforderlich



SECURITHERM: optimierter
Verbrühungsschutz



Hygiene: Brauseschlauch
transparent + innen glatt



Normen und
Zertifizierungen

ACS



Garantie



Ersatzteilsicherheit

