

Duschelement SECURITHERM

Art. 792320

Selbstschließend, mit Thermostat und zwei Oberteilen

Brutto-Preis o. MwSt. Deutschland/Österreich 2025: 993,47 €







BESCHREIBUNG

Duschelement SECURITHERM - Art. 792320

Selbstschluss-Duschelement mit Thermostat und zwei Oberteilen:
 Gehäuse aus anodisiertem Aluminium für Aufputzmontage.
 Anschluss von oben mit geraden Vorabsperungen G 1/2B.
 Thermostat-Mischbatterie für Brause SECURITHERM.
 Temperatur einstellbar: Kaltwasser bis 38 °C; 1. Temperaturanschlag bei 38 °C,
 2. Anschlag bei 41 °C.
 Verbrühungsschutz: automatisches Schließen bei Kaltwasserausfall.
 Vermeidung Kaltwasserschock: automatisches Schließen bei Warmwasserausfall.
 Geeignet für thermische Desinfektionen.
 Besonders leichte Betätigung.
 Brausekopf ROUND verchromt, vandalengeschützt und verkalkungsarm mit
 automatischem Durchflussmengenregler 6 l/min bei 3 bar.
 Handbrause mit Brauseschlauch abnehmbar durch Schnellkupplung mit
 Wasserstop und Wandhalter im Lieferumfang enthalten.
 2 Selbstschluss-Oberteile mit Laufzeit ~30 Sekunden für Betätigung des festen
 Brausekopfes ROUND und der Handbrause mit Brauseschlauch.
 Verdeckte Befestigungen.
 Mit Schutzfiltern und Rückflussverhinderern.
 Duschelement geeignet für bewegungseingeschränkte Personen.
 30 Jahre Garantie.

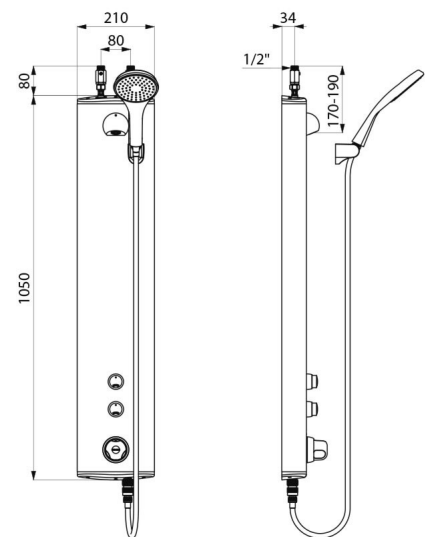
VORTEILE

-  Thermostatgesteuerte
Temperaturregelung
-  Sofortiges Schließen bei
Kaltwasserausfall
-  80 % Wasserersparnis
-  Gehäuse aus Aluminium,
Armaturenkörper aus Messing

TECHNISCHE DATEN

Duschelement SECURITHERM - Art. 792320

Anschluss	G 1/2B
Technologie	Selbstschließend
Höhe	1.050 mm
Tiefe	65 mm
Breite	210 mm
Durchflussmenge	6 l/min
Temperaturanschlag	Thermostatgesteuert
Oberfläche	Aluminium



Normen und
Zertifizierungen



Garantie

