

Duschsystem mit Einhebelmischer mit Druckausgleichsfunktion

Art. 2739EPSKIT

Duschsystem mit Mischbatterie EP Securitouch

Brutto-Preis o. MwSt. Deutschland/Österreich 2026: 420,46 €

BESCHREIBUNG

Duschsystem mit Einhebelmischer mit Druckausgleichsfunktion - Art. 2739EPSKIT

Duschsystem mit Einhebelmischer.
 Duschsystem für Wandmontage mit Brause-Einhebelmischer EP.
 • Einhebelmischer für Wandmontage mit Securitouch Abschirmung gegen Verbrühung am Armaturengehäuse.
 Keramikkartusche Ø 40 mit Druckausgleichsfunktion (EP) und voreingestellter Warmwasserbegrenzung.
 Absoluter Verbrühungsschutz: reduziert die Warmwassermenge bei Kaltwasserausfall (und umgekehrt).
 Konstante Temperatur, unabhängig von Druck- oder Durchflussschwankungen.
 Körper innen glatt und mit minimalem Wasservolumen.
 Durchflussmenge reguliert auf 9 l/min.
 Körper aus Messing verchromt und Bedienung mit Bügelgriff.
 Brauseabgang G 1/2B mit integriertem Rückflussverhinderer.
 Mischbatterie mit Standard S-Anschlüssen G 1/2B x G 3/4B.
 Mit Schutzfiltern und Rückflussverhinderern.
 • Höhenverstellbarer Brausekopf (Art. 813) auf verchromter Brausestange mit Brauseschieber (Art. 821) mit Seifenablage und Brauseschlauch (Art. 836T1).
 • Fallsicherung für Handbrause (Art. 830).
 Mischbatterie besonders geeignet für Gesundheitseinrichtungen, Seniorenheime, Krankenhäuser und Kliniken.
 Einhebelmischer geeignet für bewegungseingeschränkte Personen.
 Mischbatterie mit 30 Jahren Garantie.

TECHNISCHE DATEN





Duschsystem mit Einhebelmischer mit Druckausgleichsfunktion - Art. 2739EPSKIT

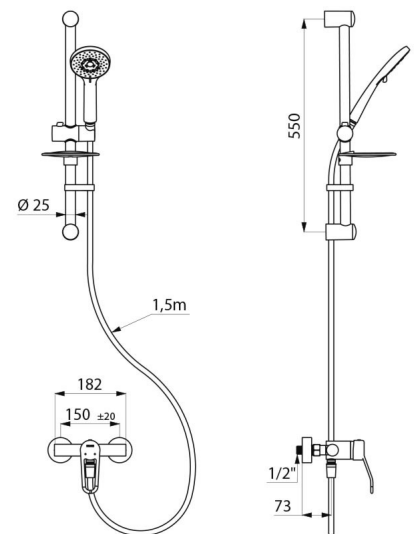
Anschluss	G 1/2B
Technologie	Einhebelmischer SECURITHERM mit Druckausgleichsfunktion
Tiefe	176 mm
Breite	182 mm
Durchflussmenge	9 l/min
Temperaturanschlag	JA
Oberfläche	Messing verchromt

Normen und Zertifizierungen



VORTEILE

-  Reduziert Warmwassermenge bei Kaltwasserausfall
-  EP-Technologie: reduziert Temperaturschwankungen
-  Securitouch: Abschirmung gegen Verbrühen
-  Ergonomie: Bügelgriff für leichte Handhabung



Garantie

30
JAHRE
GARANTIE

Ersatzteilsicherheit

50
JAHRE
ERSATZTEILSICHERHEIT
