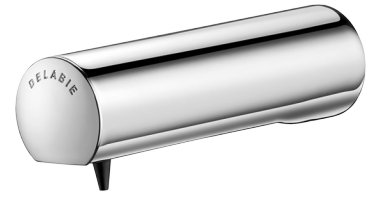


# Elektronischer Flüssigseifenspender TEMPOMATIC 4



Art. 512171P

Spender für Flüssigseife, Schaum oder hydroalk. Desinfektionslösung

## BESCHREIBUNG

### Elektronischer Flüssigseifenspender TEMPOMATIC 4 - Art. 512171P

Elektronischer Seifenspender für Wandmontage.  
Spender für Flüssigseife, Schaumseife oder hydroalkoholische Desinfektionslösung.  
Vandalengeschützte Ausführung für Hinterwandmontage mit Wandstärke bis zu 110 mm.  
Berührungslose Auslösung: automatische Erfassung der Hände durch Infrarotsensor.  
Auslauf aus Edelstahl Werkstoff 1.4301 verchromt.  
Verschwendungsarme Dosierpumpe.  
Separate Elektronik-Box für Montage unter dem Waschtisch oder in einem Technikraum hinter der Wand.  
Automatischer Seifenspender: Netzbetrieb mit Trafo 230/6 V.  
Für Flüssigseife auf pflanzlicher Basis, Maximal-Viskosität: 3.000 mPa.s bzw. 3.000 cP oder spezielle Schaumseife.  
Auslauflänge insgesamt: 135 mm.  
Flexibler Saugschlauch 1,20 m für separaten Seifentank im Lieferumfang enthalten.  
Elektronischer Seifenspender für Wandmontage mit 30 Jahren Garantie.  
CE-Kennzeichnung.

## TECHNISCHE DATEN

### Elektronischer Flüssigseifenspender TEMPOMATIC 4 - Art. 512171P

Versorgung	Netzbetrieb 230/6 V
Anschluss	1/2"
Technologie	Infrarotsensor
Höhe	115 mm (Elektronik-Box)
Länge	115 mm
Auslauflänge	135 mm
Materialstärke	Max. 110 mm (Trennwand)
Oberfläche	Edelstahl Werkstoff 1.4301 verchromt
Normen und Zertifizierungen	 
Garantie	

## VORTEILE



Absolute Hygiene: berührungslose Auslösung



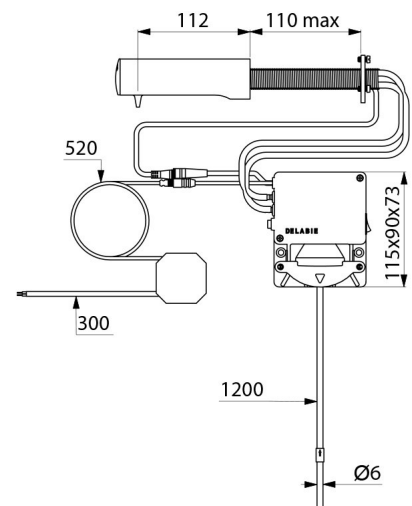
Komfort: automatischer Seifenspender



Verschwendungsarme Dosierpumpe



Flüssig- & Schaumseife, Desinfektionslösung



---

Ersatzteilsicherheit

