

Waschtisch-Mischbatterie mit Druckausgleichsfunktion für Wandmontage

Art. 2610EP

Einhebelmischer für Wandmontage mit BIOCLIP Auslauf



BESCHREIBUNG

Waschtisch-Mischbatterie mit Druckausgleichsfunktion für Wandmontage - Art. 2610EP

Waschtisch-Mischbatterie mit Druckausgleichsfunktion SECURITHERM für Wandmontage.

Mischbatterie für Wandmontage mit 1 abnehmbarem Einmalauslauf aus recyclingfähigem Hostaform® L. 125.

Absoluter Verbrühungsschutz: reduziert die Warmwassermenge bei Kaltwasserausfall (und umgekehrt).

Konstante Entnahmetemperatur unabhängig von Druck- oder Durchflussschwankungen.

Securitouch Abschirmung gegen Verbrühung am Armaturengehäuse.

Keramikkartusche Ø 35 mit Druckausgleichsfunktion mit voreingestellter Warmwasserbegrenzung.

Körper mit kleinen PE-Schläuchen innen glatt, ohne Möglichkeit für Bakterienablagerungen und mit geringem Wasservolumen.

Die Fließgeschwindigkeit des Wassers in diesen Schläuchen begrenzt die Entwicklung von Biofilm.

Einfache thermische Desinfektionen möglich ohne Demontage des Bedienhebels oder Absperren der Kaltwasserversorgung.

Durchflussmenge begrenzt auf 5 l/min bei 3 bar.

Körper aus Messing verchromt.

Mit Hygienehebel L. 150 für Betätigung ohne Handkontakt.

Mischbatterie mit S-Anschlüssen STOP/CHECK G 1/2B x G 3/4B geeignet für die Anforderungen in Gesundheitseinrichtungen.

Empfohlene Montagehöhe: 110-200 mm über dem Beckenrand.

Siebichtung und Rückflussverhinderer.

Einhebelmischer besonders geeignet für Gesundheitseinrichtungen, Seniorenheime, Krankenhäuser und Kliniken.

Mischbatterie geeignet für bewegungseingeschränkte Personen.

Mischbatterie mit 30 Jahren Garantie.

TECHNISCHE DATEN

Waschtisch-Mischbatterie mit Druckausgleichsfunktion für Wandmontage - Art. 2610EP

Technologie	Mischbatterie SECURITHERM EP, Securitouch
Durchflussmenge	5 l/min bei 3 bar
Temperaturanschlag	JA
Oberfläche	Messing verchromt
Normen und Zertifizierungen	 ACS

VORTEILE



EP-Technologie: reduziert TWW-Menge bei TW-Ausfall



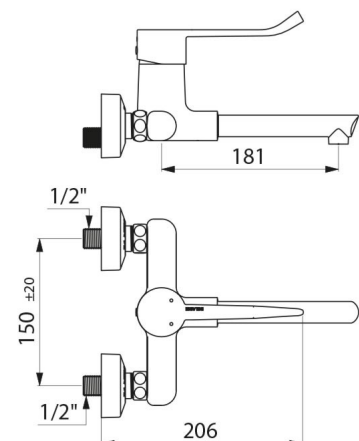
Securitouch: Abschirmung gg. Verbrühen am Gehäuse



Thermische Desinfektion ohne Demontage des Hebels



Wechselauslauf: begrenzt Bakterienablagerungen



Garantie



Ersatzteilsicherheit

