

Sequentieller Einhebelmischer für Spültisch BIOSAFE

Art. 2664T3

Hohe sequentielle Mischbatterie für Einlochmontage H. 300 L. 160

BESCHREIBUNG

Sequentieller Einhebelmischer für Spültisch BIOSAFE - Art. 2664T3

Hoher Spültisch-Einhebelmischer für Standmontage.
 Sequentieller Einhebelmischer: Öffnet und schließt im Kaltwasserbereich in einem Radius von 70°.
 Mischbatterie für Einlochmontage mit Schwenkauslauf H. 300 L. 160.
 Hoher Einhebelmischer mit Hygiene-Strahlformer BIOSAFE, geeignet zur Montage endständiger Wasserfilter BIOFIL.
 Sequentielle Keramikkartusche Ø 35 mit voreingestellter Warmwasserbegrenzung.
 Auslauf mit PE-Schlauch innen glatt, ohne Möglichkeit für Bakterienablagerungen und mit minimalem Wasservolumen.
 Die Fließgeschwindigkeit des Wassers in diesem Schlauch begrenzt die Entwicklung von Biofilm.
 Einfache thermische Desinfektion möglich, ohne Demontage des Bediengriffs oder Abschaltung der Kaltwasserversorgung.
 Körper mit minimalem Wasservolumen (begrenzt Bakterienablagerungen).
 Durchflussmenge reguliert auf 5 l/min.
 Handkontaktfreie Betätigung durch Hygienehebel L. 200.
 Beweglich gelagerte flexible PEX-Anschlusschläuche G 3/8.
 Bauweise gewährleistet Schutz vor Rückfließen von Kalt- und Warmwasser.
 Keine Rückflussverhinderer an den Anschlüssen erforderlich.
 Verstärkte Befestigungen und Verdrehsicherung durch 2 Edelstahlbolzen.
 Einhebelmischer besonders geeignet für Gesundheitseinrichtungen, Seniorenheime, Krankenhäuser und Kliniken.
 Sequentielle Mischbatterie geeignet für bewegungseingeschränkte Personen.
 Mischbatterie mit 30 Jahren Garantie





TECHNISCHE DATEN

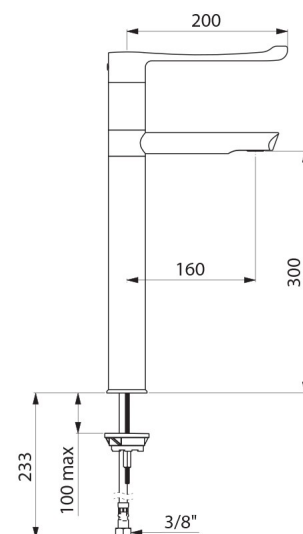
Sequentieller Einhebelmischer für Spültisch BIOSAFE - Art. 2664T3

Anschluss	3/8"
Technologie	Sequentieller Einhebelmischer
Auslaufhöhe	300 mm
Auslauflänge	160 mm
Durchflussmenge	5 l/min
Temperaturanschlag	JA
Oberfläche	Messing verchromt
Normen und Zertifizierungen	ACS



VORTEILE

-  Sequentiell: Öffnen/Schließen über Kaltwasser
-  Einfache thermische Desinfektion ohne Demontage
-  Maximale Hygiene: Begrenzung des Biofilms
-  Handkontaktfreie Bedienung: Hygienehebel



Garantie

