

# Sequentieller Einhebelmischer für Waschtisch BIOSAFE

Art. 2664T2

Hohe sequentielle Mischbatterie für Einlochmontage H. 160 L. 250

## BESCHREIBUNG

Sequentieller Einhebelmischer für Waschtisch BIOSAFE - Art. 2664T2

Hoher Waschtisch-Einhebelmischer für Standmontage.  
 Sequentieller Einhebelmischer: Öffnet und schließt im Kaltwasserbereich in einem Radius von 70°.  
 Mischbatterie für Einlochmontage mit Schwenkauslauf H. 160 L. 250.  
 Hohe Mischbatterie mit Hygiene-Strahlformer BIOSAFE, geeignet zur Montage endständiger Wasserfilter BIOFIL.  
 Sequentielle Keramikkartusche Ø 35 mit voreingestellter Warmwasserbegrenzung.  
 Auslauf mit PE-Schlauch innen glatt, ohne Möglichkeit für Bakterienablagerungen und mit geringem Wasservolumen.  
 Keine Gefahr einer ungewollten Vermischung von Warm- und Kaltwasser.  
 Ohne Rückflussverhinderer an den Zuläufen.  
 Die Fließgeschwindigkeit des Wassers in diesem Schlauch begrenzt die Entwicklung von Biofilm.  
 Einfache thermische Desinfektion möglich, ohne Demontage des Bediengriffs oder Abschaltung der Kaltwasserversorgung.  
 Körper mit minimalem Wasservolumen (begrenzt Bakterienablagerungen).  
 Durchflussmenge reguliert auf 5 l/min.  
 Handkontaktfreie Betätigung durch Hygienehebel L. 150.  
 Beweglich gelagerte flexible PEX-Anschlusschläuche G 3/8.  
 Verstärkte Befestigungen und Verdrehsicherung durch 2 Edelstahlbolzen.  
 Einhebelmischer besonders geeignet für Gesundheitseinrichtungen, Seniorenheime, Krankenhäuser und Kliniken.  
 Sequentielle Mischbatterie geeignet für bewegungseingeschränkte Personen.  
 Mischbatterie mit 30 Jahren Garantie.





## TECHNISCHE DATEN

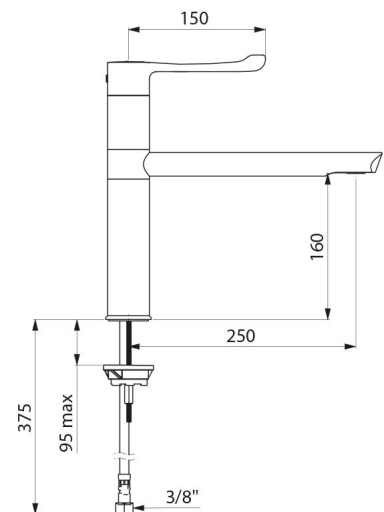
Sequentieller Einhebelmischer für Waschtisch BIOSAFE - Art. 2664T2

Versorgung	3/8"
Technologie	Sequentieller Einhebelmischer
Auslaufhöhe	160 mm
Auslauflänge	250 mm
Durchflussmenge	5 l/min
Temperaturanschlag	JA
Oberfläche	Messing verchromt
Normen und Zertifizierungen	<b>ACS</b>



## VORTEILE

-  Sequentiell: Öffnen/Schließen über Kaltwasser
-  Einfache thermische Desinfektion ohne Demontage
-  Maximale Hygiene: Begrenzung des Biofilms
-  Handkontaktfreie Bedienung: Hygienehebel



---

Garantie

