

Elektronischer Flüssigseifenspender für Wandmontage BINOPTIC



Art. 512051BK

Spender für Flüssigseife, Schaum oder hydroalk. Desinfektionslösung

BESCHREIBUNG

Elektronischer Flüssigseifenspender für Wandmontage BINOPTIC - Art. 512051BK

Elektronischer Seifenspender für Wandmontage. Spender für Flüssigseife, Schaumseife oder hydroalkoholische Desinfektionslösung. Berührungslose Auslösung: automatische Erfassung der Hände durch Infrarotsensor. Auslauf aus Edelstahl Werkstoff 1.4301 matt schwarz. Verschwendungsarme Dosierpumpe. Separate Elektronik-Box und abnehmbarer Seifentank für Montage unter dem Waschtisch. Elektronischer Seifenspender: Netzbetrieb mit Trafo 230/6 V. Für Flüssigseife auf pflanzlicher Basis, Maximal-Viskosität: 3.000 mPa.s bzw. 3.000 cP oder spezielle Schaumseife. Geeignet für hydroalkoholische Desinfektionslösung. Auslauflänge insgesamt: 115 mm. Seifentank 1 Liter im Lieferumfang enthalten. Elektronischer Seifenspender für Wandmontage mit 30 Jahren Garantie. CE-Kennzeichnung.

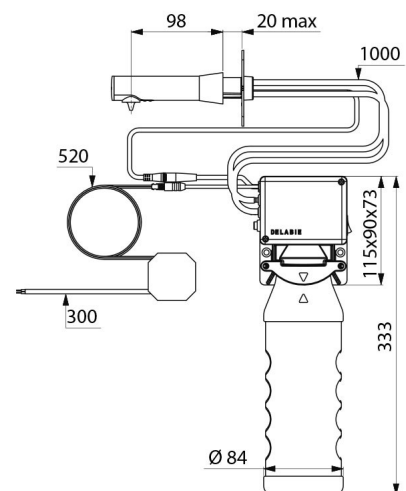
VORTEILE

-  Absolute Hygiene: berührungslose Auslösung
-  Komfort: elektronischer Seifenspender
-  Verschwendungsarme Dosierpumpe
-  Flüssig- & Schaumseife, Desinfektionslösung

TECHNISCHE DATEN

Elektronischer Flüssigseifenspender für Wandmontage BINOPTIC - Art. 512051BK

Versorgung	Netzbetrieb 230/6 V
Technologie	Infrarotsensor
Höhe	333 mm (Seifentank + Elektronik-Box)
Länge	115 mm
Auslauflänge	98 mm
Volumen	Seifentank 1 Liter
Oberfläche	Edelstahl Werkstoff 1.4301 matt schwarz



Normen und Zertifizierungen  

Garantie 

Ersatzteilsicherheit 