

Elektronische Mischbatterie BLACK BINOPTIC MIX

Art. 398MCHB

Netzbetrieb, H. 250 mm

BESCHREIBUNG

Elektronische Mischbatterie BLACK BINOPTIC MIX - Art. 398MCHB

Elektronische Waschtisch-Mischbatterie matt schwarz für Standmontage:
Externe Elektronik-Box IP65.
Netzbetrieb mit integriertem Trafo 230/12 V.
Durchflussmenge voreingestellt auf 3 l/min bei 3 bar, einstellbar von 1,4 bis 6 l/min.
Verkalkungsarmer Strahlregler.
Programmierbare Hygienespülung (Werkseinstellung ~60 Sekunden alle 24 h nach der letzten Nutzung).
Aktiv-Infrarotsensor mit Präsenzerfassung, optimierte Position am Kopfende.
Körper aus Messing verchromt.
Oberfläche Chrom matt schwarz.
PEX-Anschlusschläuche mit Schutzfiltern und Magnetventilen G 3/8B.
Verstärkte Befestigung und Verdrehsicherung durch 2 Edelstahlbolzen.
Antiblockiersicherheit gegen Durchlaufen.
Auslauf innen glatt und mit geringem Wasservolumen (begrenzt Bakterienablagerungen).
Seitlicher, langer und ergonomischer Mischhebel mit einstellbarer Warmwasserbegrenzung.
Tropfhöhe: 250 mm für Aufsatzbecken.
Geeignet für bewegungseingeschränkte Personen.
30 Jahre Garantie.

TECHNISCHE DATEN

Elektronische Mischbatterie BLACK BINOPTIC MIX - Art. 398MCHB

Versorgung	Netzbetrieb 230/12 V
Anschluss	G 3/8B
Technologie	Elektronisch
Auslaufhöhe	250 mm
Auslauflänge	185 mm
Durchflussmenge	3 l/min
Oberfläche	Chrom matt schwarz
Normen und Zertifizierungen	ACS  CE
Garantie	



VORTEILE



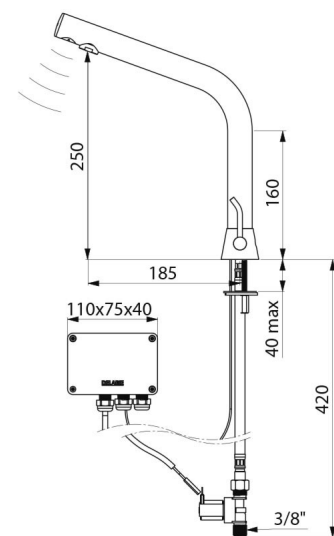
90 % Wasserersparnis



Hygiene: handkontaktfreie Betätigung



Wartungshilfe über Diagnose-LED



Ersatzteilsicherheit

