

Einhebelmischer für Waschtisch

Art. 2564T5

Hoher Einhebelmischer für Einlochmontage mit Keramikkartusche

BESCHREIBUNG

Einhebelmischer für Waschtisch - Art. 2564T5

Waschtisch-Einhebelmischer für Standmontage.
 Einloch-Einhebelmischer mit Schwenkauslauf H. 200 L. 170.
 Hohe Mischbatterie mit Hygiene-Strahlformer BIOSAFE, geeignet zur Anbringung eines endständigen Wasserfilters BIOFIL.
 Klassische Keramikkartusche Ø 35 mit voreingestellter Warmwasserbegrenzung.
 Körper und Auslauf innen glatt (begrenzt Bakterienablagerungen).
 Keine Gefahr einer ungewollten Vermischung von Warm- und Kaltwasser.
 Ohne Rückflussverhinderer an den Zuläufen.
 Einfache thermische Desinfektionen möglich ohne Demontage des Bedienehebels oder Absperren der Kaltwasserversorgung.
 Durchflussmenge reguliert auf 5 l/min.
 Körper und Sockel aus Messing verchromt.
 Hygienehebel L. 185 für Betätigung ohne Handkontakt.
 Flexible PEX-Anschlusschläuche G3/8.
 Verstärkte Befestigung und Verdrehsicherung durch 2 Edelstahlbolzen.
 Einhebelmischer besonders geeignet für Gesundheitseinrichtungen, Pflegeheime, Krankenhäuser und Kliniken.
 Einloch-Mischbatterie geeignet für bewegungseingeschränkte Personen.
 Mischbatterie mit 30 Jahren Garantie.

TECHNISCHE DATEN

Einhebelmischer für Waschtisch - Art. 2564T5

| | |
|--------------------|-------------------|
| Anschluss | G 3/8 |
| Höhe | 362 mm |
| Auslaufhöhe | 200 mm |
| Auslauflänge | 170 mm |
| Durchflussmenge | 5 l/min |
| Temperaturanschlag | JA |
| Oberfläche | Messing verchromt |





Normen und Zertifizierungen

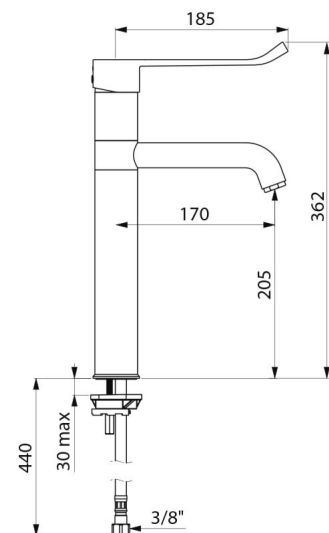


Garantie



VORTEILE

-  Hygiene: innen glatt, begrenzt Bakterienwachstum
-  Thermische Desinfektion ohne Demontage
-  Mit voreingestellter Warmwasserbegrenzung
-  Hygienehebel für handkontaktfreie Betätigung



Ersatzteilsicherheit

