

Einhebelmischer für Waschtisch

Art. 2565T5

Hoher Einhebelmischer für Einlochmontage mit Keramikkartusche

BESCHREIBUNG

Einhebelmischer für Waschtisch - Art. 2565T5

Hoher Waschtisch-Einhebelmischer für Standmontage. Einhebelmischer für Einlochmontage mit festem Auslauf H. 200 L. 170. Hohe Mischbatterie mit Hygiene-Strahlformer BIOSAFE, Anbringung eines endständigen Wasserfilters BIOFIL möglich. Klassische Keramikkartusche Ø 35 mit voreingestellter Warmwasserbegrenzung. Körper und Auslauf innen glatt (begrenzt Bakterienablagerungen). Keine Gefahr einer ungewollten Vermischung von Warm- und Kaltwasser. Ohne Rückflussverhinderer an den Zuläufen. Einfache thermische Desinfektionen möglich ohne Demontage des Bediengriffs oder Absperren der Kaltwasserversorgung. Durchflussmenge reguliert auf 5 l/min. Körper und Sockel aus Messing verchromt. Hygienehebel L. 185 für Betätigung ohne Handkontakt. Flexible PEX-Anschlusschläuche G3/8. Verstärkte Befestigungen und Verdrehsicherung durch 2 Edelstahlbolzen. Einhebelmischer besonders geeignet für Gesundheitseinrichtungen, Seniorenheime, Krankenhäuser und Kliniken. Einloch-Mischbatterie geeignet für bewegungseingeschränkte Personen. Mischbatterie mit 30 Jahren Garantie.

TECHNISCHE DATEN

Einhebelmischer für Waschtisch - Art. 2565T5

Anschluss	G 3/8
Höhe	331 mm
Auslaufhöhe	200 mm
Auslauflänge	170 mm
Durchflussmenge	5 l/min
Temperaturanschlag	JA
Oberfläche	Messing verchromt





Normen und Zertifizierungen

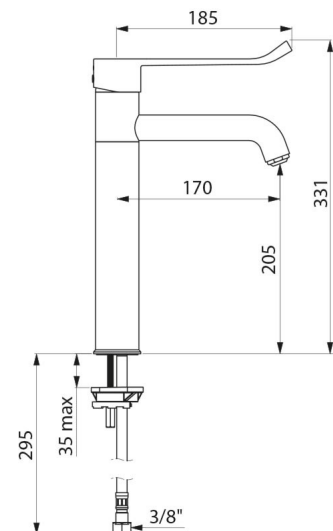


Garantie



VORTEILE

-  Hygiene: innen glatt, begrenzt Keimwachstum
-  Einfache thermische Desinfektion ohne Demontage
-  Mit voreingestellter Warmwasserbegrenzung
-  Betätigung ohne Handkontakt: Hygienehebel



Ersatzteilsicherheit

