

## Be-Line® Stützklappgriff mit Fuß anthrazit, L. 650 mm

Art. 511962C

Aluminium pulverbeschichtet anthrazit-metallic



### BESCHREIBUNG

Be-Line® Stützklappgriff mit Fuß anthrazit, L. 650 mm - Art. 511962C

Be-Line® Stützklappgriff für bewegungseingeschränkte Personen. Bietet in heruntergeklappter Position Halt und Hilfe beim Aufrichten sowie beim Transfer für WC oder Dusche.

Ermöglicht in hochgeklappter Position den seitlichen Zugang.

Abnehmbar: leicht abzuklipsen, mit Diebstahlsicherung; Anzahl an Griffen in öffentlichen Einrichtungen sowie Nachinstallation je nach Bedarf.

Beispiel: Hotels oder Krankenhäuser, die nur zeitweise bewegungseingeschränkte Personen beherbergen.

Klappgriff mit Arretierung in vertikaler Position und abgebremstem Herunterklappen.

Aluminiumrohr.

Abgerundetes Profil Ø 42 mit ergonomischer, flacher Vorderseite: verhindert Verdrehen der Hand am Griff und gewährleistet optimale Griffsicherheit.

Oberfläche pulverbeschichtet anthrazit-metallic für visuell kontrastierende Gestaltung zu hellen Wänden.

Homogene Oberfläche erleichtert die Reinigung und gewährleistet bessere Hygiene.

Verdeckte Befestigungen durch Edelstahlflansch Werkstoff 1.4301, Stärke 5 mm.

Edelstahlschrauben Ø 8 x 70 mm für Massivwand im Lieferumfang enthalten. Fuß dient als verstärkte Stütze, falls die Wandbefestigung allein nicht ausreicht.

Maße: 650 x 825 x 120 mm.

Fußhöhe einstellbar: von 760 bis 780 mm.

Auf mehr als 200 kg getestet, empfohlenes Maximalgewicht des Nutzers: 135 kg.

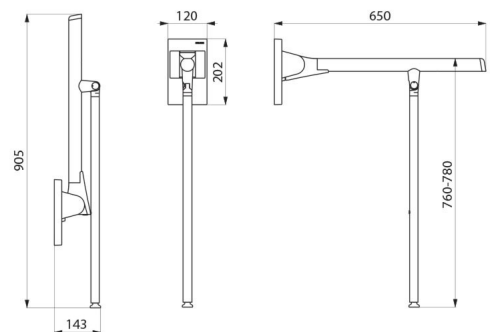
30 Jahre Garantie auf den Klappgriff.

CE-Kennzeichnung.

### TECHNISCHE DATEN

Be-Line® Stützklappgriff mit Fuß anthrazit, L. 650 mm - Art. 511962C

Höhe	760-780 mm, hochgeklappt 905 mm
Länge	650 mm
Breite	120 mm
Durchmesser	Ø 42
Oberfläche	Aluminium pulverbeschichtet anthrazit-metallic



Normen und Zertifizierungen



### VORTEILE



Innovatives Design für Alle



Abnehmbar: leicht abzuklipsen



Komfort: Vorderseite verhindert Verdrehen der Hand



Auf mehr als 200 kg getestet

---

Garantie

