

Spültisch-Einhebelmischer mit Druckausgleichsfunktion SECURITHERM EP

Art. 2871T3EP

Hoher Einhebelmischer für Einlochmontage mit Druckausgleichs-Kartusche

BESCHREIBUNG

Spültisch-Einhebelmischer mit Druckausgleichsfunktion SECURITHERM EP - Art. 2871T3EP

Hoher Spültisch-Einhebelmischer mit Druckausgleichsfunktion SECURITHERM für Standmontage.

Einhebelmischer für Einlochmontage mit hohem Schwenkauslauf H. 320. Mischbatterie mit 1 abnehmbaren Einmalauslauf.

Absoluter Verbrühungsschutz: reduziert die Warmwassermenge bei Kaltwasserausfall (und umgekehrt).

Konstante Temperatur, unabhängig von Druck- oder Durchflussschwankungen.

Keramikkartusche Ø 35 mit Druckausgleichsfunktion mit voreingestellter Warmwasserbegrenzung.

Körper und Auslauf innen glatt (begrenzt Bakterienablagerungen).

Einfache thermische Desinfektionen möglich ohne Demontage des Bedienehebels oder Absperren der Kaltwasserversorgung.

Durchflussmenge begrenzt auf 9 l/min bei 3 bar.

Körper und Sockel aus Messing verchromt.

Mit Hygienehebel L. 185 für Betätigung ohne Handkontakt.

Flexible PEX-Anschlusschläuche G 3/8 mit Schutzfiltern und Rückflussverhinderern.

Verstärkte Befestigung und Verdrehsicherung durch 2 Edelstahlbolzen.

Mischbatterie besonders geeignet für Gesundheitseinrichtungen, Seniorenheime, Krankenhäuser und Kliniken.

Geeignet für bewegungseingeschränkte Personen.

30 Jahre Garantie.

TECHNISCHE DATEN

Spültisch-Einhebelmischer mit Druckausgleichsfunktion SECURITHERM EP - Art. 2871T3EP

Anschluss	G 3/8
Technologie	BIOCLIP
Auslaufhöhe	320 mm
Auslauflänge	180 mm
Durchflussmenge	9 l/min
Oberfläche	Messing verchromt

Normen und Zertifizierungen

ACS



Garantie



VORTEILE



Hygiene: innen glatt, begrenzt Bakterien



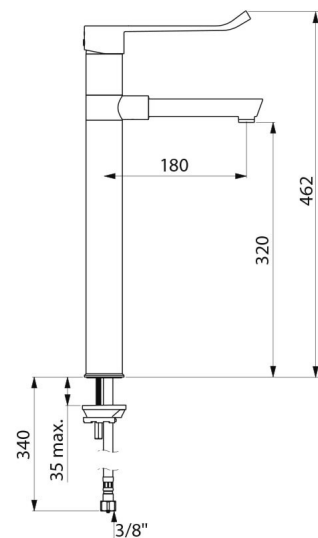
Thermische Desinfektion ohne Hebel-Demontage



Voreingestellte Warmwasserbegrenzung



Hygienehebel: handkontaktfreie Betätigung



Ersatzteilsicherheit

