

Waschtisch-Einhebelmischer

Art. 2445

Mischbatterie für Wandmontage mit Schwenkauslauf L.200, Bügelgriff







BESCHREIBUNG

Waschtisch-Einhebelmischer - Art. 2445

Waschtisch-Einhebelmischer für Wandmontage.
 Einhebelmischer mit flachem Schwenkauslauf unten L. 200 und Hygiene-Strahlregler.
 Geeignet zur Anbringung eines endständigen BIOFIL Wasserfilters.
 Mischbatterie mit Securitouch Abschirmung gegen Verbrühung am Armaturengehäuse.
 Klassische Keramikkartusche Ø 40 mit voreingestellter Warmwasserbegrenzung.
 Körper und Auslauf innen glatt und mit minimalem Wasservolumen (begrenzt Bakterienablagerungen).
 Keine Rückflussverhinderer an den Anschlüssen erforderlich.
 Durchflussmenge reguliert auf 5 l/min.
 Körper aus Messing verchromt.
 Mit Bügelgriff.
 Mischbatterie mit Mittenabstand 150 mm geliefert mit S-Anschlüssen STOP/CHECK G 1/2B x G 3/4B geeignet für die Anforderungen im Gesundheitsbereich.
 Empfohlene Montagehöhe: 110-200 mm über dem Beckenrand.
 Einhebelmischer besonders geeignet für Gesundheitseinrichtungen, Seniorenheime, Krankenhäuser und Kliniken.
 Mischbatterie geeignet für bewegungseingeschränkte Personen.
 Mischbatterie mit 30 Jahren Garantie.

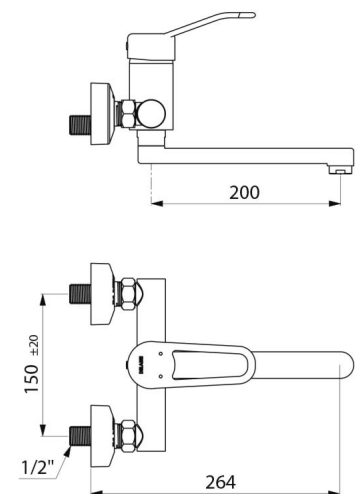
VORTEILE

-  Hygiene: innen glatt, begrenzt Keimwachstum
-  Mit voreingestellter Warmwasserbegrenzung
-  Securitouch Abschirmung gegen Verbrühen am Gehäuse
-  Ergonomie: Bügelgriff für leichte Handhabung

TECHNISCHE DATEN

Waschtisch-Einhebelmischer - Art. 2445

Anschluss	G 1/2B
Technologie	Securitouch
Auslauflänge	200 mm
Durchflussmenge	5 l/min
Temperaturanschlag	JA
Oberfläche	Messing verchromt



Normen und Zertifizierungen



Garantie



Ersatzteilsicherheit

