

Einhebelmischer für Waschtisch

Art. 2564T2

Hoher Einhebelmischer für Einlochmontage mit Keramikkartusche

BESCHREIBUNG

Einhebelmischer für Waschtisch - Art. 2564T2

Waschtisch-Einhebelmischer für Standmontage.
 Einhebelmischer für Einlochmontage mit Schwenkauslauf H. 165 L. 220.
 Hohe Mischbatterie mit Hygiene-Strahlformer BIOSAFE geeignet zur Anbringung eines endständigen Wasserfilters BIOFIL.
 Klassische Keramikkartusche Ø 35 mit voreingestellter Warmwasserbegrenzung.
 Körper und Auslauf mit glatten Innenflächen (begrenzt Bakterienablagerungen).
 Keine Gefahr einer ungewollten Vermischung von Warm- und Kaltwasser. Ohne Rückflussverhinderer an den Zuläufen.
 Einfache thermische Desinfektionen möglich ohne Demontage des Bedienehebels oder Absperrern der Kaltwasserversorgung.
 Durchflussmenge begrenzt auf 5 l/min.
 Körper und Sockel aus Messing verchromt.
 Mit Hygienehebel L. 185 für Betätigung ohne Handkontakt.
 Mit flexiblen PEX-Anschlusschläuchen G 3/8.
 Verstärkte Befestigungen durch 2 Edelstahlbolzen.
 Einhebelmischer besonders geeignet für Gesundheitseinrichtungen, Seniorenheime, Krankenhäuser und Kliniken.
 Einloch-Mischbatterie geeignet für bewegungseingeschränkte Personen.
 Mischbatterie mit 30 Jahren Garantie.





TECHNISCHE DATEN

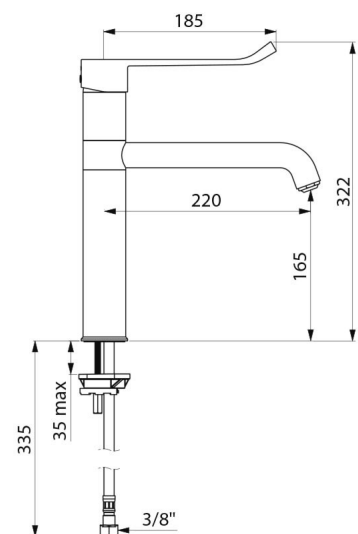
Einhebelmischer für Waschtisch - Art. 2564T2

Anschluss	G 3/8
Höhe	322 mm
Auslaufhöhe	165 mm
Auslauflänge	220 mm
Durchflussmenge	5 l/min
Temperaturanschlag	JA
Oberfläche	Messing verchromt



VORTEILE

-  Hygiene: innen glatt, begrenzt Bakterien
-  Thermische Desinfektion ohne Demontage
-  Mit voreingestellter Warmwasserbegrenzung
-  Hygienehebel für Betätigung ohne Handkontakt



Normen und Zertifizierungen



Garantie



Ersatzteilsicherheit

