

# Kombination Einhebelmischer und Auszugbrause auf Standsäule

Art. 2599

Spültisch-Mischbatterie mit Auszugbrause

## BESCHREIBUNG

**Kombination Einhebelmischer und Auszugbrause auf Standsäule - Art. 2599**

Spültisch-Mischbatterie und Auszugbrause auf Standsäule. Standsäule schwenkbar H. 200 L. 220 mit Auszugbrause mit 2 Strahlarten, umstellbar zwischen Standard-/Regenstrahl. Keramikkartusche Ø 35 mit voreingestellter Warmwasserbegrenzung. Securitouch Abschirmung gegen Verbrühung am Armaturengehäuse. Armaturenkörper und Standsäule innen glatt. Durchflussmenge 7 l/min bei 3 bar. Betätigung durch Bügelgriff. Brauseschlauch BIOSAFE zur Begrenzung des Bakterienwachstums: transparentes Polyurethan, um bei Auftreten von Biofilm ein ordnungsgemäßes Austauschen zu gewährleisten, innen und außen glatt. Brauseschlauch mit geringem Durchmesser (Innen-Ø 6): geringes Wasservolumen. Mit spezifischer Rückholhilfe. Körper aus Messing verchromt. Flexible PEX-Anschlusschläuche G 3/8. Verstärkte Befestigung und Verdrehsicherung durch 2 Edelstahlbolzen. Spültisch-Mischbatterie mit Auszugbrause besonders geeignet für Gesundheitseinrichtungen, Seniorenheime, Krankenhäuser und Kliniken. Mischbatterie für Einlochmontage geeignet für bewegungseingeschränkte Personen. Einhand-Mischbatterie mit 30 Jahren Garantie.

## TECHNISCHE DATEN

**Kombination Einhebelmischer und Auszugbrause auf Standsäule - Art. 2599**

Anschluss	G 3/8
Auslaufhöhe	200 mm
Auslauflänge	220 mm
Durchflussmenge	7 l/min bei 3 bar
Temperaturanschlag	JA
Oberfläche	Messing verchromt





Normen und Zertifizierungen

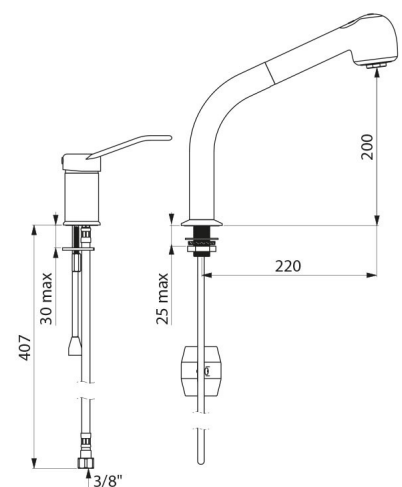


Garantie



## VORTEILE

-  Hygiene: transparenter Schlauch, innen glatt
-  Ergonomie: Bügelgriff für leichte Handhabung
-  Komfort: Auszugbrause mit 2 Strahlarten
-  Körper aus Messing verchromt mit Verdrehsicherung



---

Ersatzteilsicherheit

